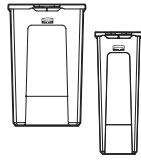
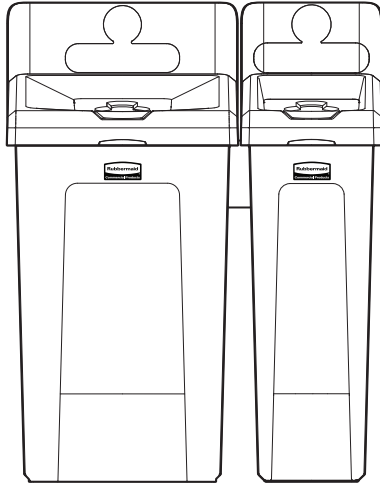


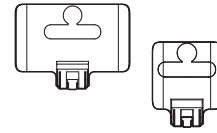


Guía de montaje estación de reciclaje Slim Jim®

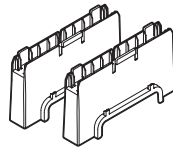
Piezas incluidas:



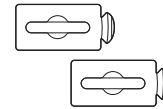
Bases



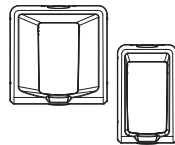
Letreros*



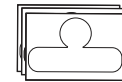
Conectores



Insertos para tapas*

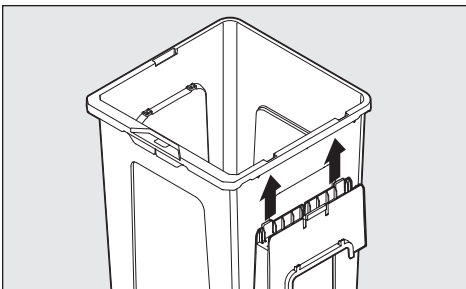


Tapas



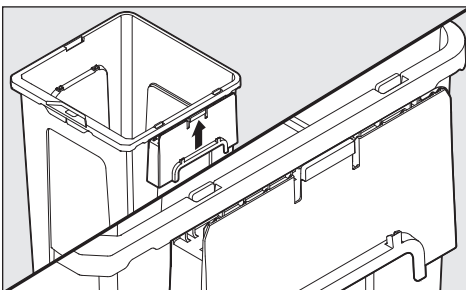
Etiquetas x10*

*Los carteles, los insertos para tapas y las etiquetas no se incluyen con los kits de inicio de las estaciones de reciclaje 23G y 33GSlim Jim (2007913 y 2171553).



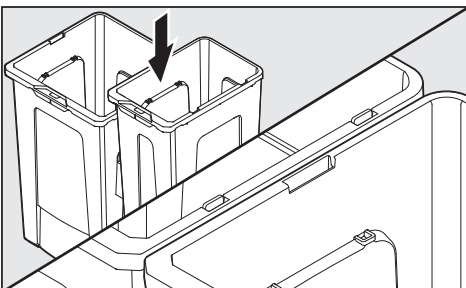
Alinee la base con el conector

1. Alinee el conector debajo del borde de la base, haciendo coincidir las lengüetas con los orificios correspondientes.



Fijar el conector a la base

2. Deslice el conector hacia arriba hasta que las lengüetas encajen en su sitio.

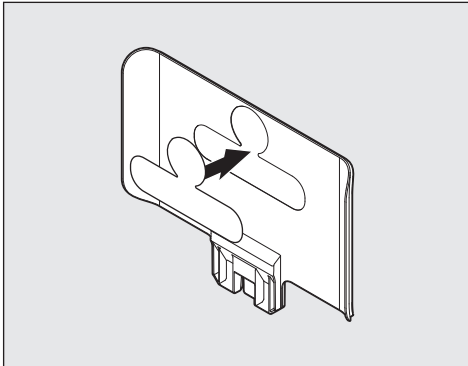


Conectar base adicional

3. Levante la segunda base sobre el conector y presione la base para encajar las lengüetas.

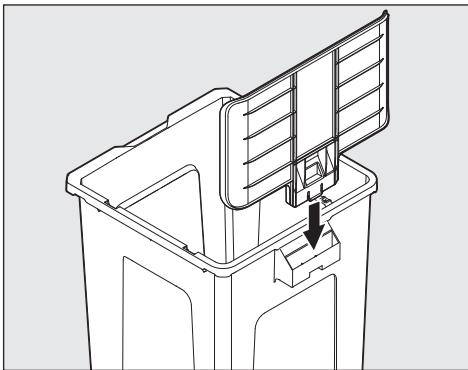


Guía de montaje estación de reciclaje Slim Jim® (continuación)



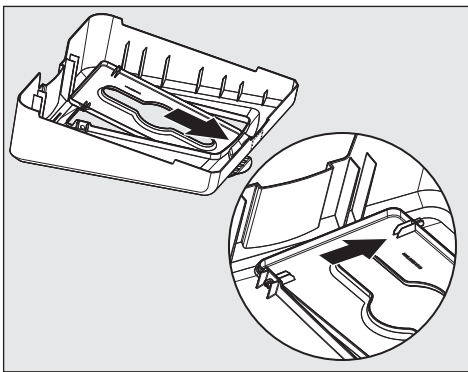
Colocar las etiquetas a los letreros

4. Retire el soporte de la etiqueta. Alinee el borde inferior de la etiqueta con la línea en relieve del letrero. Coloque la etiqueta y alísela hacia arriba en la zona rebajada del letrero.



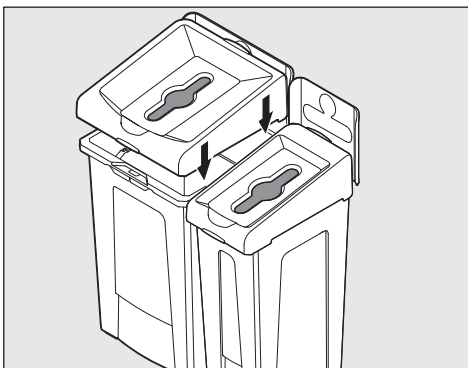
Conectar los letreros a las bases

5. Inserte la lengüeta de la parte inferior del cartel en el asa de la base hasta que encaje en su sitio.



Conectar el inserto de tapa a las tapas

6. Dé la vuelta a la tapa y a la inserción de la tapa.
7. Introduzca el inserto de la tapa por la abertura de la tapa de modo que la lengüeta del inserto de la tapa quede en la parte exterior de la tapa.
8. Después de insertar una clavija, tire de la lengüeta gris hacia el lado de la otra clavija para facilitar la conexión.



Fije las tapas a la base

9. Colocar las tapas sobre las bases.