

Rubbermaid

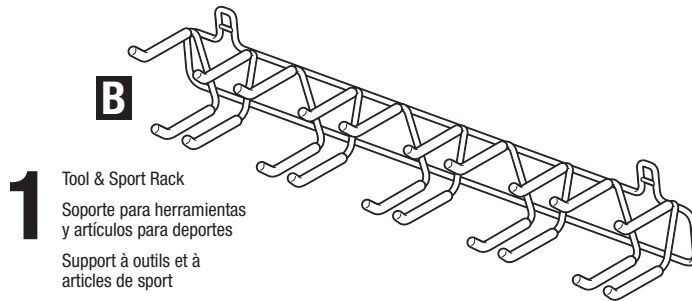
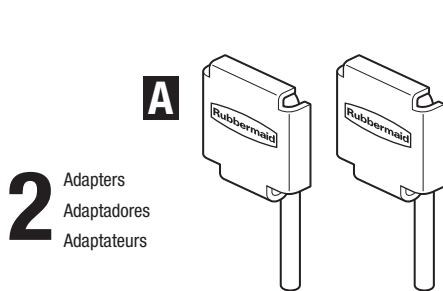
®

TOOL & SPORT RACK ASSEMBLY INSTRUCTIONS

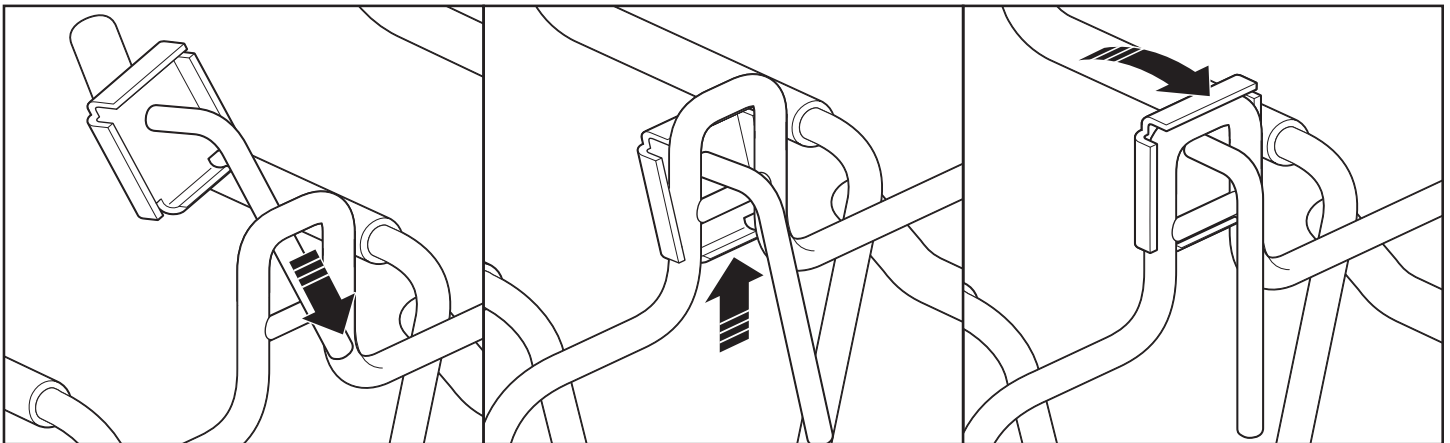
1M88

INSTRUCCIONES DE MONTAJE PARA EL SOPORTE PARA HERRAMIENTAS Y ARTÍCULOS PARA DEPORTES

INSTRUCTIONS DE MONTAGE POUR LE SUPPORT À OUTILS ET À ARTICLES DE SPORT



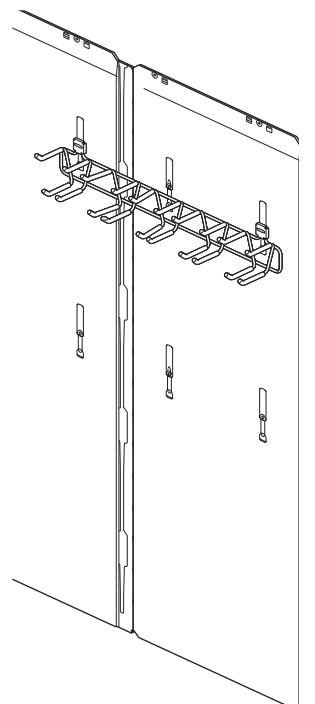
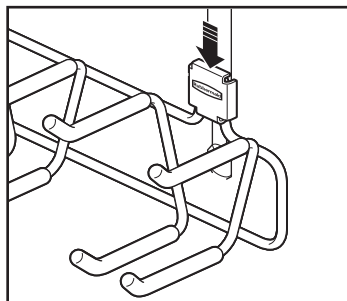
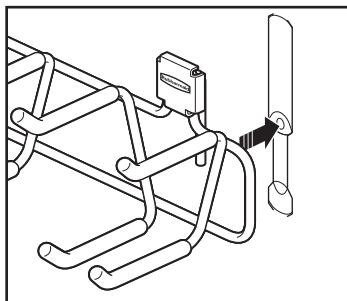
- 1** Insert the adapter as shown below 2x.
Inserte el adaptador según se indica a continuación 2x.
Insérez l'adaptateur comme illustré ci-dessous 2 x.



- 2** (1) Align the adapter posts with the wall attachment-point openings. (2) Slide adapter posts completely into wall openings to secure in place. Please note: the maximum weight limit for the Tool & Sport Rack is 50 lbs and the maximum weight limit for each shed wall panel is 50 lbs.

(1) Alinee los postes del adaptador con las aberturas en el punto de fijación de la pared. (2) Deslice los postes del adaptador por completo hacia el interior de las aberturas en la pared para fijarlo en su lugar. Por favor note: la carga máxima para el soporte para herramientas y artículos para deportes es de 22.7 kg, y la carga máxima para cada pared del cobertizo es de 22.7 kg.

(1) Alignez les bornes de l'adaptateur avec les ouvertures des points de fixation murale. (2) Faites glisser complètement les bornes de l'adaptateur dans les ouvertures murales afin de les fixer en place. Prière de prendre note : la charge maximale pour le support à outils et à articles de sport est de 22.7 kg et la charge maximale pour chaque mur de la remise est de 22.7 kg.



Customer Service

Toll Free: 1-888-895-2110
M-F 8:30AM to 5PM EST
or visit us at
www.rubbermaid.com

Servicio al cliente

Llamada gratuita: 1-888-895-2110
L-V 8:30AM a 5PM Hora estándar del este
o visítenos en
www.rubbermaid.com

Service clientèle

Numéro gratuit : 1-888-895-2110
L-V 8h30 à 17h00 (heure de l'est)
ou allez à
www.rubbermaid.com

PKG0000663601

Rubbermaid®

®

The Tool & Sport Rack can **ONLY** be used on the back shed wall of the following Rubbermaid sheds:

El soporte para herramientas y artículos para deportes **SOLO** se puede utilizar en la pared posterior del cobertizo de los siguientes cobertizos de Rubbermaid:

Le support à outils et à articles de sport est **UNIQUEMENT** utilisable sur le mur arrière des remises Rubbermaid suivantes :

| 5L10* | 1W19 | 7T53 | 5L20 | 1W20 | 7T55 | 5L30 | 1W21 | 7T54 |
|------------------------|------------------------|------------------------|------------------------|------------------------|------------------------|------------------------|------------------------|------------------------|
| 5' x 2' 1,6 x 0,6 m | 5' x 2' 1,6 x 0,6 m | 5' x 2' 1,6 x 0,6 m | 5' x 4' 1,6 x 1,2 m | 5' x 4' 1,6 x 1,2 m | 5' x 4' 1,6 x 1,2 m | 5' x 6' 1,6 x 1,8 m | 5' x 6' 1,6 x 1,8 m | 5' x 6' 1,6 x 1,8 m |

*This shed reference number can be found on shed packaging and instruction manual. If you do not have this number, please contact customer service.

*Este número de referencia de cobertizo se puede encontrar en el empaque del cobertizo y manual de instrucciones. Si no tiene este número, póngase en contacto con servicio al cliente.

* Ce numéro de référence de remise se trouve sur l'emballage de la remise et le manuel d'utilisation. Si vous n'avez pas ce numéro, veuillez contacter le service client.

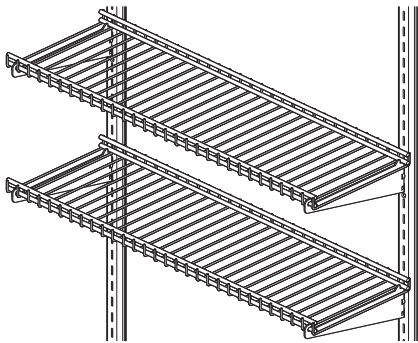
The Tool & Sport Rack is **NOT** compatible with the following Rubbermaid sheds:

El soporte para herramientas y artículos para deportes **NO** es compatible con los siguientes cobertizos de Rubbermaid:

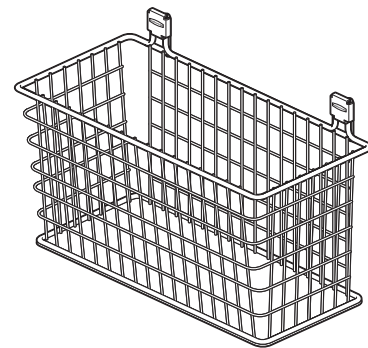
Le support à outils et à articles de sport est **N'EST PAS** compatible avec les remises Rubbermaid suivantes :

| 1S84 | 1S85 | 1V31 | 3749 | 3746 |
|----------------------------|------------------------|---------------------------|---------------------------|----------------------------|
| 7' x 10' 6" 2,1 x 3,2 m | 7' x 3' 2,1 x 0,9 m | 4' x 2' 6" 1,2 x 0,8 m | 2' x 2' 6" 0,6 x 0,8 m | 6' 5" x 4' 7" 2 x 1,4 m |

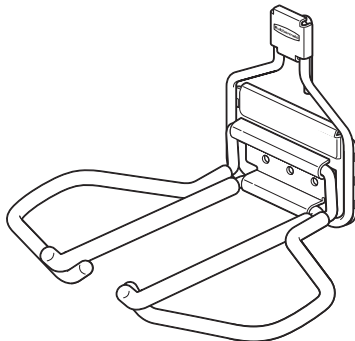
MORE ACCESSORIES AVAILABLE AT RUBBERMAID.COM | MÁS ACCESORIOS DISPONIBLES EN RUBBERMAID.COM | PLUS D'ACCESSOIRES DISPONIBLES SUR RUBBERMAID.COM



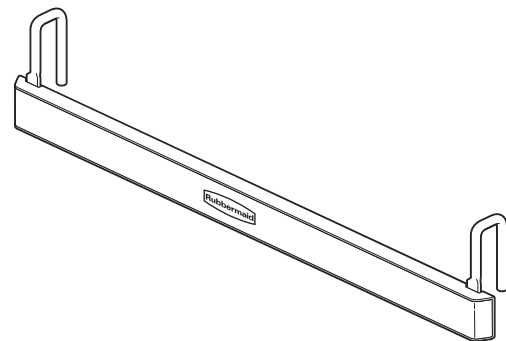
**Large Shelf Kit | Juego De Estantes Grandes
| Ensemble Pour Grande Étagère**



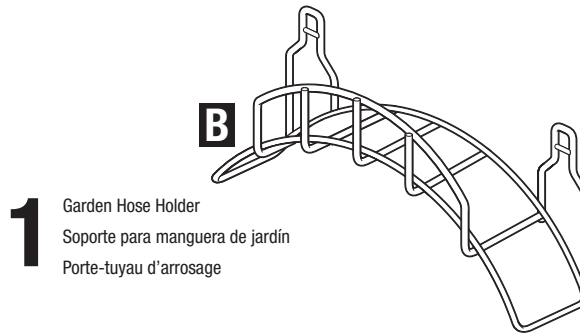
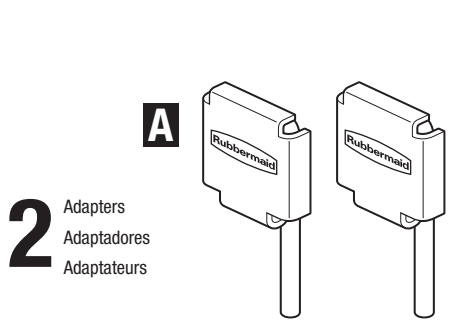
Large Basket | Canasta Grande | Grand Panier



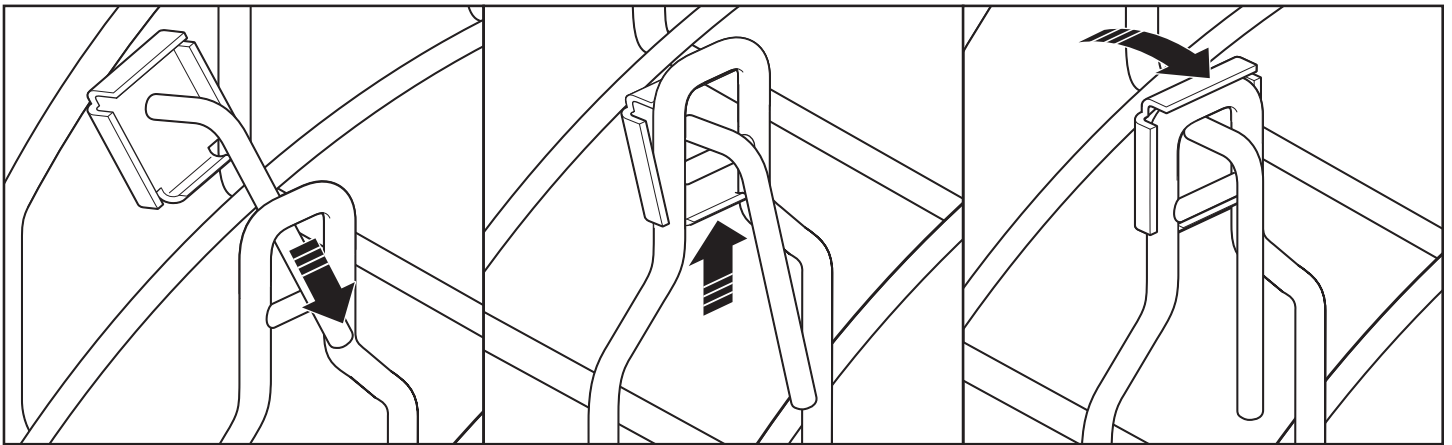
**Power Tool Holder | Soporte Para Herramienta Eléctrica
| Support À Outil Électrique**



Magnetic Strip | Banda Magnética | Bande Magnétique



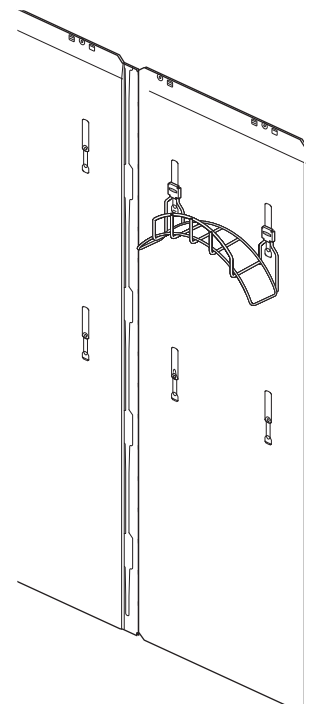
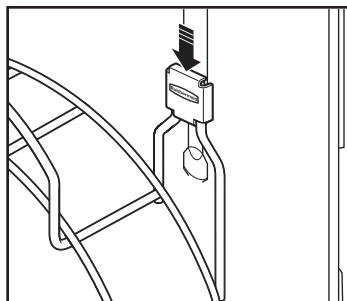
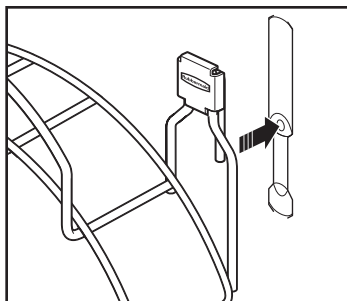
1 Insert the adapter as shown below 2x.
Inserte el adaptador según se indica a continuación 2x.
Insérez l'adaptateur comme illustré ci-dessous 2 x.



2 (1) Align the adapter posts with the wall attachment-point openings (2) Slide adapter posts completely into wall openings to secure in place. Please note: the maximum weight limit for the garden hose holder is 20 lbs and the maximum weight limit for each shed wall panel is 50 lbs.

(1) Alinee los postes del adaptador con las aberturas en el punto de fijación de la pared. (2) Deslice los postes del adaptador por completo hacia el interior de las aberturas en la pared para fijarlo en su lugar. Nota: el límite máximo de peso para el soporte para manguera de jardín es 9.1 kg y para cada panel de la pared del cobertizo es de 22.7 kg.

(1) Alignez les bornes de l'adaptateur avec les ouvertures des points de fixation murale. (2) Faites glisser complètement les bornes de l'adaptateur dans les ouvertures murales afin de les fixer en place. Veuillez noter : la limite de poids maximale pour le porte-tuyau d'arrosage est de 9.1 kg et la limite de poids maximale pour chaque panneau mural de la remise est de 22.7 kg.



Customer Service

Toll Free: 1-888-895-2110
M-F 8:30AM to 5PM EST
or visit us at
www.rubbermaid.com

Servicio al cliente

Llamada gratuita: 1-888-895-2110
L-V 8:30AM a 5PM Hora estándar del este
o visítenos en
www.rubbermaid.com

Service clientèle

Numéro gratuit : 1-888-895-2110
L-V 8h30 à 17h00 (heure de l'est)
ou allez à
www.rubbermaid.com

The Garden Hose Holder is **NOT** compatible with the following Rubbermaid sheds:

Soporte para manguera de jardín **NO** es compatible con los siguientes cobertizos de Rubbermaid:

Porte-tuyau d'arrosage **N'EST PAS** compatible avec les remises Rubbermaid suivantes :

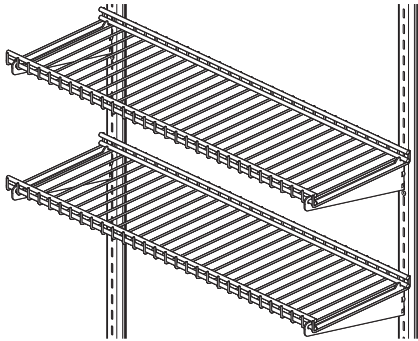
| 1S84* | 1S85 | 3749 | 3746 |
|-------------|-------------|-------------|---------------|
| 7' x 10' 6" | 7' x 3' | 2' x 2' 6" | 6' 5" x 4' 7" |
| 2,1 x 3,2 m | 2,1 x 0,9 m | 0,6 x 0,8 m | 2 x 1,4 m |

*This shed reference number can be found on shed packaging and instruction manual. If you do not have this number, please contact customer service.

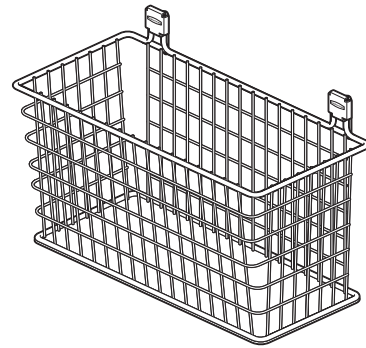
*Este número de referencia de cobertizo se puede encontrar en el empaque del cobertizo y manual de instrucciones. Si no tiene este número, póngase en contacto con servicio al cliente.

* Ce numéro de référence de remise se trouve sur l'emballage de la remise et le manuel d'utilisation. Si vous n'avez pas ce numéro, veuillez contacter le service client.

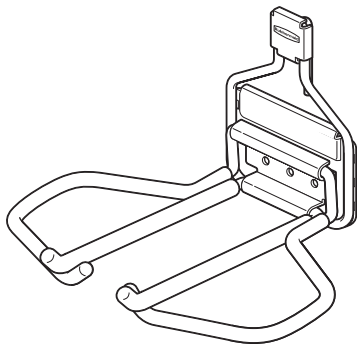
MORE ACCESSORIES AVAILABLE AT RUBBERMAID.COM | MÁS ACCESORIOS DISPONIBLES EN RUBBERMAID.COM | PLUS D'ACCESSOIRES DISPONIBLES SUR RUBBERMAID.COM



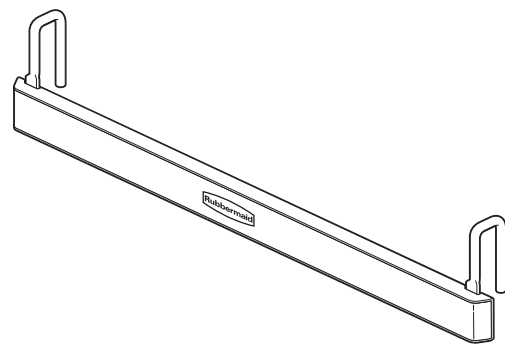
Large Shelf Kit | Juego De Estantes Grandes
| Ensemble Pour Grande Étagère



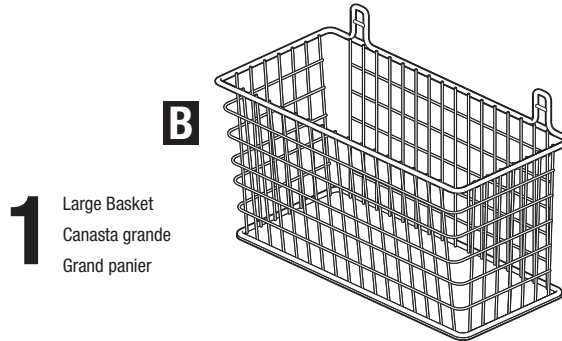
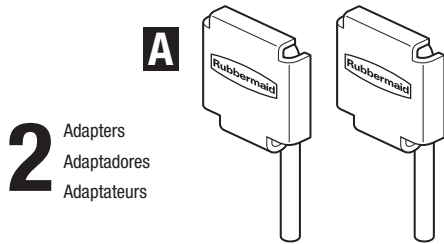
Large Basket | Canasta Grande | Grand Panier



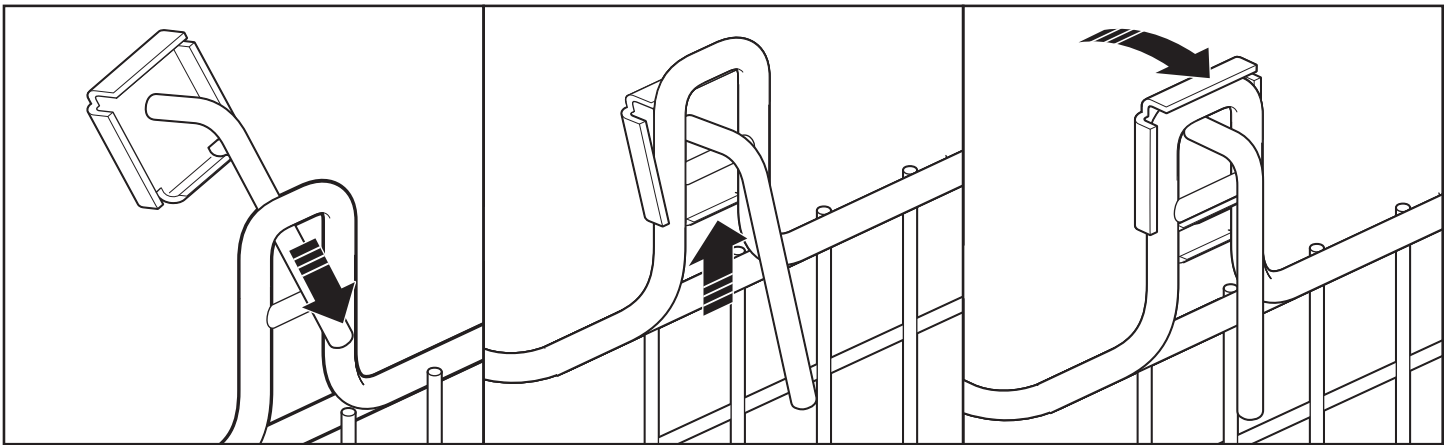
Power Tool Holder | Soporte Para Herramienta Eléctrica
| Support À Outil Électrique



Magnetic Strip | Banda Magnética | Bande Magnétique



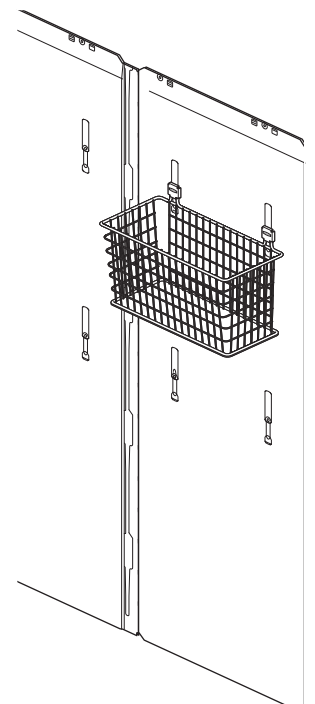
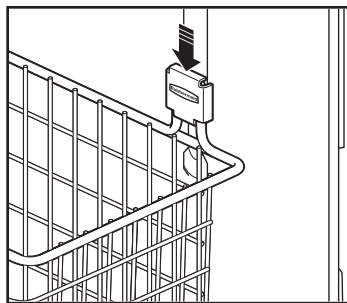
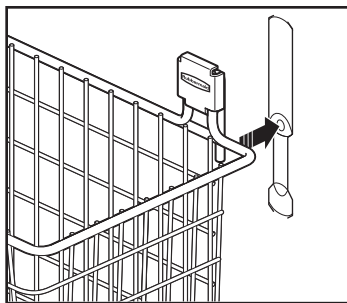
- 1** Insert the adapter as shown below 2x.
 Inserte el adaptador según se indica a continuación 2x.
 Insérez l'adaptateur comme illustré ci-dessous 2 x.



- 2** (1) Align the adapter posts with the wall attachment-point openings. (2) Slide adapter posts completely into wall openings to secure in place. Please note: the maximum weight limit for the large basket is 20 lbs and the maximum weight limit for each shed wall panel is 50 lbs.

(1) Alinee los postes del adaptador con las aberturas en el punto de fijación de la pared. (2) Deslice los postes del adaptador por completo hacia el interior de las aberturas en la pared para fijarlo en su lugar. Nota: el límite máximo de peso para la canasta grande es 9.1 kg y para cada panel de la pared del cobertizo es de 22.7 kg.

(1) Alignez les bornes de l'adaptateur avec les ouvertures des points de fixation murale. (2) Faites glisser complètement les bornes de l'adaptateur dans les ouvertures murales afin de les fixer en place. Veuillez noter : la limite de poids maximale pour le grand panier est de 9.1 kg et la limite de poids maximale pour chaque panneau mural de la remise est de 22.7 kg.



Customer Service
 Toll Free: 1-888-895-2110
 M-F 8:30AM to 5PM EST
 or visit us at
www.rubbermaid.com

Servicio al cliente
 Llamada gratuita: 1-888-895-2110
 L-V 8:30AM a 5PM Hora estándar del este
 o visítenos en
www.rubbermaid.com

Service clientèle
 Numéro gratuit : 1-888-895-2110
 L-V 8h30 à 17h00 (heure de l'est)
 ou allez à
www.rubbermaid.com

Rubbermaid®

The Large Basket is **NOT** compatible with the following Rubbermaid sheds:

Canasta grande **NO** es compatible con los siguientes cobertizos de Rubbermaid:

Grand panier **N'EST PAS** compatible avec les remises Rubbermaid suivantes :

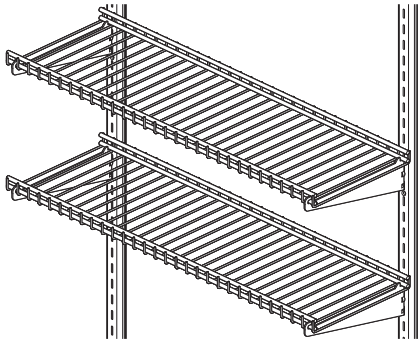
| 1S84* | 1S85 | 3749 | 3746 |
|-------------|-------------|-------------|---------------|
| 7' x 10' 6" | 7' x 3' | 2' x 2' 6" | 6' 5" x 4' 7" |
| 2,1 x 3,2 m | 2,1 x 0,9 m | 0,6 x 0,8 m | 2 x 1,4 m |

*This shed reference number can be found on shed packaging and instruction manual. If you do not have this number, please contact customer service.

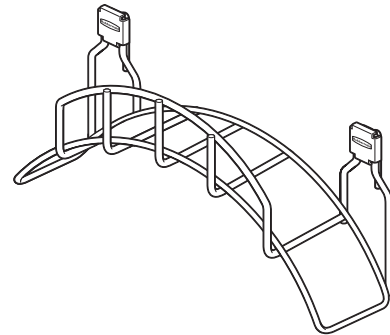
*Este número de referencia de cobertizo se puede encontrar en el empaque del cobertizo y manual de instrucciones. Si no tiene este número, póngase en contacto con servicio al cliente.

* Ce numéro de référence de remise se trouve sur l'emballage de la remise et le manuel d'utilisation. Si vous n'avez pas ce numéro, veuillez contacter le service client.

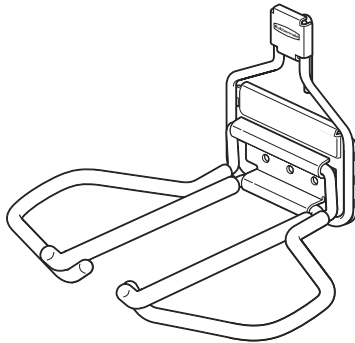
MORE ACCESSORIES AVAILABLE AT RUBBERMAID.COM | MÁS ACCESORIOS DISPONIBLES EN RUBBERMAID.COM | PLUS D'ACCESSOIRES DISPONIBLES SUR RUBBERMAID.COM



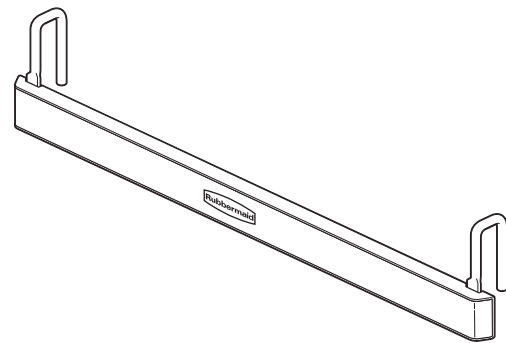
Large Shelf Kit | Juego De Estantes Grandes
| Ensemble Pour Grande Étagère



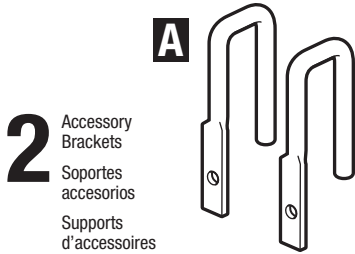
Garden Hose Holder | Soporte Para Manguera De Jardín
| Crochet À Usages Multiples



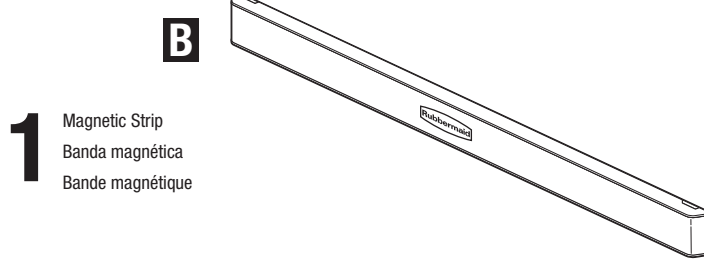
Power Tool Holder | Soporte Para Herramienta Eléctrica
| Support À Outil Électrique



Magnetic Strip | Banda Magnética | Bande Magnétique

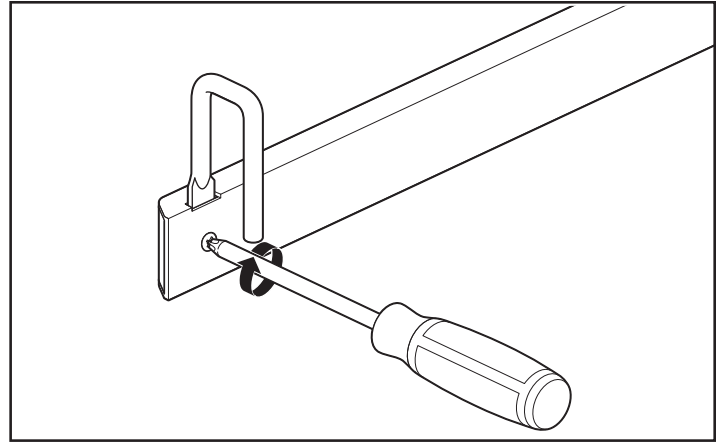
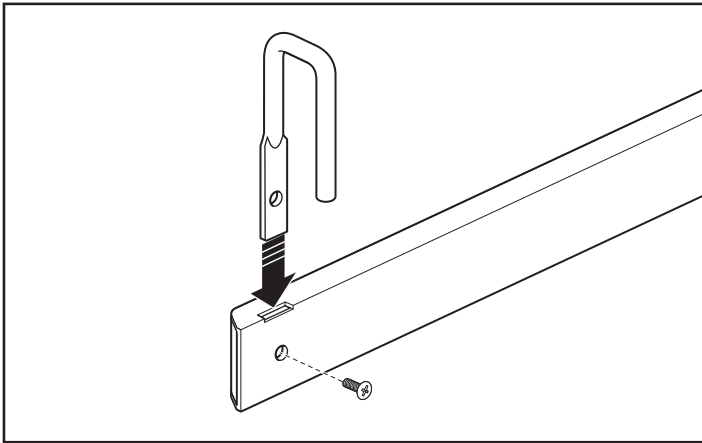


2 Accessory Brackets
Soportes accesorios
Supports d'accessoires



1 Magnetic Strip
Banda magnética
Bande magnétique

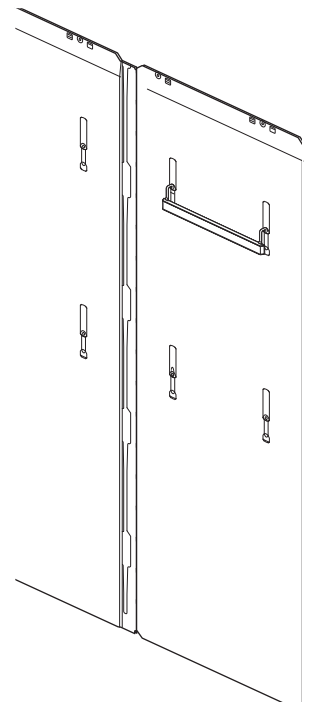
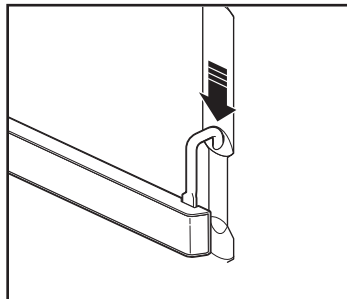
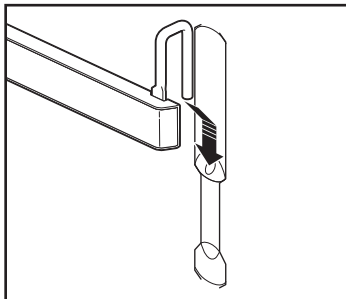
- 1** Remove screws from accessory brackets. Install accessory bracket and screw as shown below 2x.
Quite los tornillos de los soportes accesorios. Instale el soporte accesorio y el tornillo, según se indica a continuación 2x.
Retirez les vis des supports à accessoires. Installez le support à accessoire et la vis comme indiqué ci-dessous 2 x.



- 2** (1) Align the accessory bracket post with the wall attachment-point openings. (2) Slide accessory bracket posts completely into wall openings to secure in place. Please note: the maximum weight limit for the magnetic strip is 15 lbs and the maximum weight limit for each shed wall panel is 50 lbs.

(1) Alinee el poste del soporte accesorio con las aberturas en el punto de fijación de la pared. (2) Deslice los postes del soporte accesorio por completo hacia el interior de las aberturas en la pared para fijarlo en su lugar. Nota: el límite máximo de peso para la banda magnética es 6.8 kg y para cada panel de la pared del cobertizo es 22.7 kg.

(1) Alignez borne vis du support à accessoire avec les ouvertures de points de fixation murale. (2) Faites glisser complètement les bornes du support à accessoire dans les ouvertures murales afin de les fixer en place. Veuillez noter : la limite de poids maximale pour la bande magnétique est de 6.8 kg et la limite de poids maximale pour chaque panneau mural du cabanon est de 22.7 kg.



Customer Service
Toll Free: 1-888-895-2110
M-F 8:30AM to 5PM EST
or visit us at
www.rubbermaid.com

Servicio al cliente
Llamada gratuita: 1-888-895-2110
L-V 8:30AM a 5PM Hora estándar del este
o visítenos en
www.rubbermaid.com

Service clientèle
Numéro gratuit : 1-888-895-2110
L-V 8h30 à 17h00 (heure de l'est)
ou allez à
www.rubbermaid.com

Rubbermaid®

The Magnetic Strip is **NOT** compatible with the following Rubbermaid sheds:

Banda magnética **NO** es compatible con los siguientes cobertizos de Rubbermaid:

Bande magnétique **N'EST PAS** compatible avec les remises Rubbermaid suivantes :

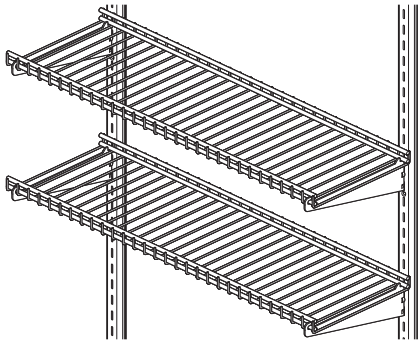
| 1S84* | 1S85 | 3749 | 3746 |
|-------------|-------------|-------------|---------------|
| 7' x 10' 6" | 7' x 3' | 2' x 2' 6" | 6' 5" x 4' 7" |
| 2,1 x 3,2 m | 2,1 x 0,9 m | 0,6 x 0,8 m | 2 x 1,4 m |

*This shed reference number can be found on shed packaging and instruction manual. If you do not have this number, please contact customer service.

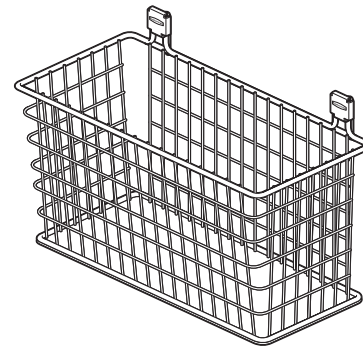
*Este número de referencia de cobertizo se puede encontrar en el empaque del cobertizo y manual de instrucciones. Si no tiene este número, póngase en contacto con servicio al cliente.

* Ce numéro de référence de remise se trouve sur l'emballage de la remise et le manuel d'utilisation. Si vous n'avez pas ce numéro, veuillez contacter le service client.

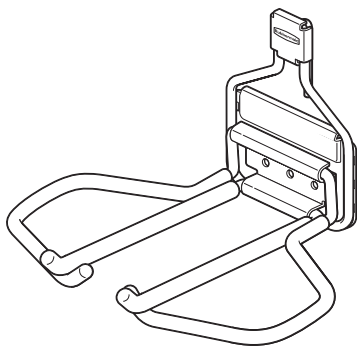
MORE ACCESSORIES AVAILABLE AT RUBBERMAID.COM | MÁS ACCESORIOS DISPONIBLES EN RUBBERMAID.COM | PLUS D'ACCESSOIRES DISPONIBLES SUR RUBBERMAID.COM



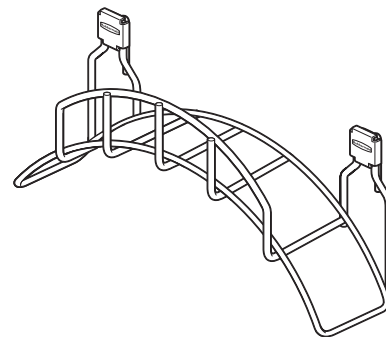
Large Shelf Kit | Juego De Estantes Grandes
| Ensemble Pour Grande Étagère



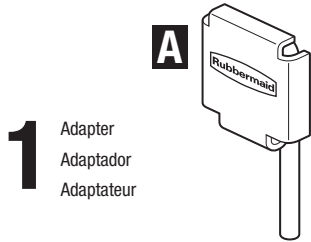
Large Basket | Canasta Grande | Grand Panier



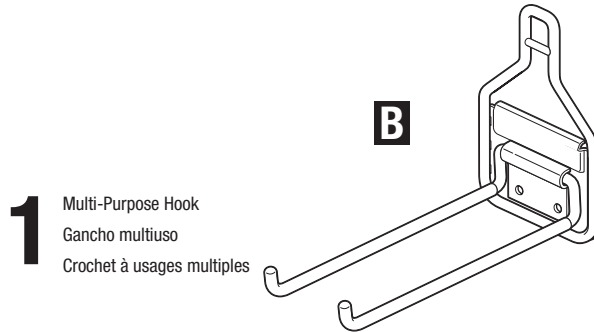
Power Tool Holder | Soporte Para Herramienta Eléctrica
| Support À Outil Électrique



Garden Hose Holder | Soporte Para Manguera De Jardín
| Crochet À Usages Multiples

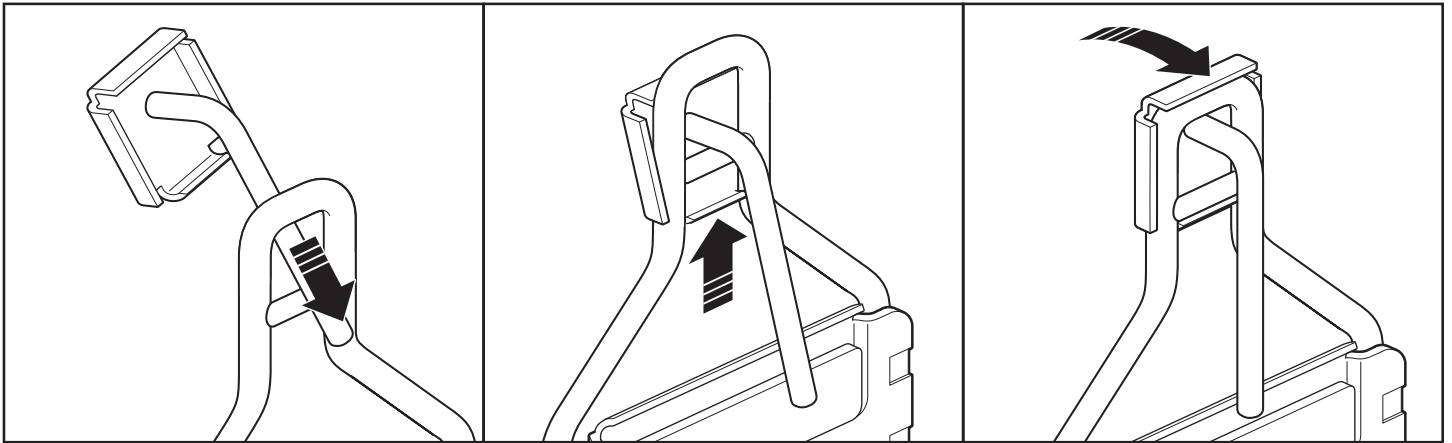


1 Adapter
Adaptador
Adaptateur



1 Multi-Purpose Hook
Gancho multiuso
Crochet à usages multiples

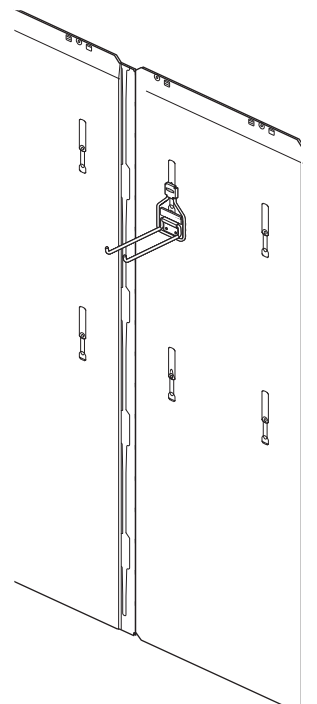
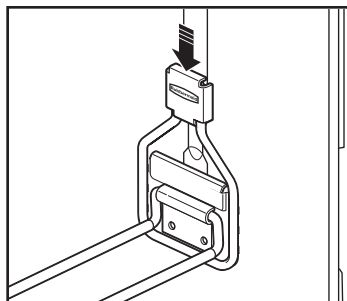
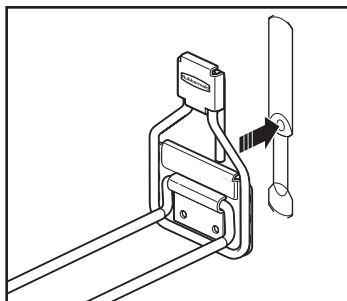
1 Insert the adapter as shown below.
Inserte el adaptador como se indica a continuación.
Insérez l'adaptateur comme illustré ci-dessous.



2 (1) Align the adapter post with the wall attachment-point opening. (2) Slide adapter post completely into wall opening to secure in place. Please note: the maximum weight limit for the Multi-Purpose Hook is 20 lbs and the maximum weight limit for each shed wall panel is 50 lbs.

(1) Alinee el poste del adaptador con la abertura en el punto de fijación de la pared. (2) Deslice el poste del adaptador por completo hacia el interior de la abertura en la pared para fijarlo en su lugar. Nota: el límite máximo de peso para el gancho multiuso es 9.1 kg y para cada panel de la pared del cobertizo es 22.7 kg.

(1) Alignez la borne de l'adaptateur avec l'ouverture du point de fixation murale. (2) Faites glisser complètement la borne de l'adaptateur dans l'ouverture murale afin de le fixer en place. Veuillez noter : la limite de poids maximale pour le crochet à usages multiples est de 9.1 kg et la limite de poids maximale pour chaque panneau mural de la remise est de 22.7 kg.



Customer Service
Toll Free: 1-888-895-2110
M-F 8:30AM to 5PM EST
or visit us at
www.rubbermaid.com

Servicio al cliente
Llamada gratuita: 1-888-895-2110
L-V 8:30AM a 5PM Hora estándar del este
o visítenos en
www.rubbermaid.com

Service clientèle
Numéro gratuit : 1-888-895-2110
L-V 8h30 à 17h00 (heure de l'est)
ou allez à
www.rubbermaid.com

Rubbermaid®

The Multi-Purpose Hook is **NOT** compatible with the following Rubbermaid sheds:

Gancho multiuso **NO** es compatible con los siguientes cobertizos de Rubbermaid:

Crochet à usages multiples **N'EST PAS** compatible avec les remises Rubbermaid suivantes :

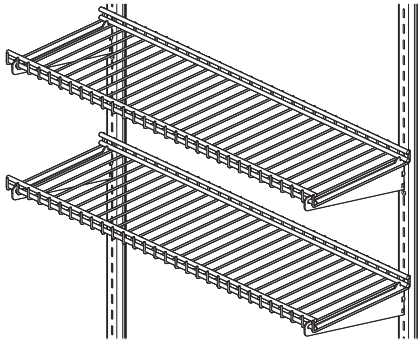
| 1S84* | 1S85 | 3749 | 3746 |
|-------------|-------------|-------------|---------------|
| 7' x 10' 6" | 7' x 3' | 2' x 2' 6" | 6' 5" x 4' 7" |
| 2,1 x 3,2 m | 2,1 x 0,9 m | 0,6 x 0,8 m | 2 x 1,4 m |

*This shed reference number can be found on shed packaging and instruction manual. If you do not have this number, please contact customer service.

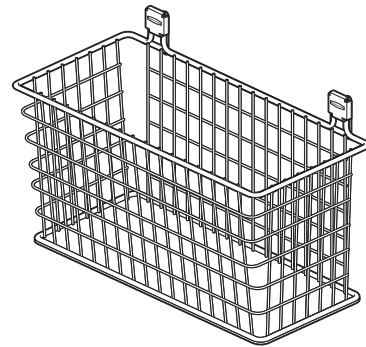
*Este número de referencia de cobertizo se puede encontrar en el empaque del cobertizo y manual de instrucciones. Si no tiene este número, póngase en contacto con servicio al cliente.

* Ce numéro de référence de remise se trouve sur l'emballage de la remise et le manuel d'utilisation. Si vous n'avez pas ce numéro, veuillez contacter le service client.

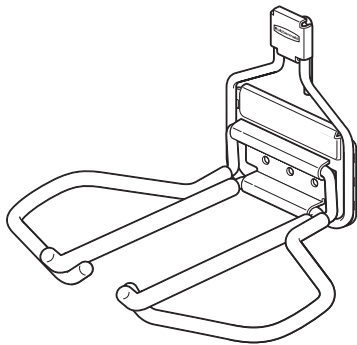
MORE ACCESSORIES AVAILABLE AT RUBBERMAID.COM | MÁS ACCESORIOS DISPONIBLES EN RUBBERMAID.COM | PLUS D'ACCESSOIRES DISPONIBLES SUR RUBBERMAID.COM



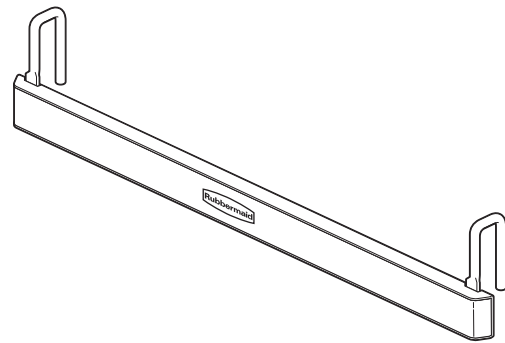
Large Shelf Kit | Juego De Estantes Grandes
| Ensemble Pour Grande Étagère



Large Basket | Canasta Grande | Grand Panier



Power Tool Holder | Soporte Para Herramienta Eléctrica
| Support À Outil Électrique



Magnetic Strip | Banda Magnética | Bande Magnétique