



CARROS UTILITARIOS BRUTE®

Los carros utilitarios de servicio pesado BRUTE® con plataforma con repisa transporta materiales, suministros y cargas pesadas de forma segura con una capacidad de carga de hasta 226 kg. Las repisas con reborde evitan que los artículos se caigan del carro y cuentan con una ranura en V integrada para sujetar tubos y conductos de forma firme para un corte seguro.

Características y Beneficios:

- El mango ergonómico de alta calidad proporciona una óptima colocación de la mano para mejorar el control.
- Dispone de dos ruedas fijas de bloqueo de 2.5cm y dos ruedas giratorias que mantienen el carro en su sitio al cargarlo y descargarlo.
- Diseñado con esquinas redondeadas para proteger muebles, paredes y puertas.
- Construcción de espuma estructural duradera, ligera y maniobrable con una capacidad de peso de almacenamiento de 226 kilos.
- El estante con rebordes tiene una ranura en V integrada para sujetar tubos y conductos de forma segura para el corte.

Composición de materiales:

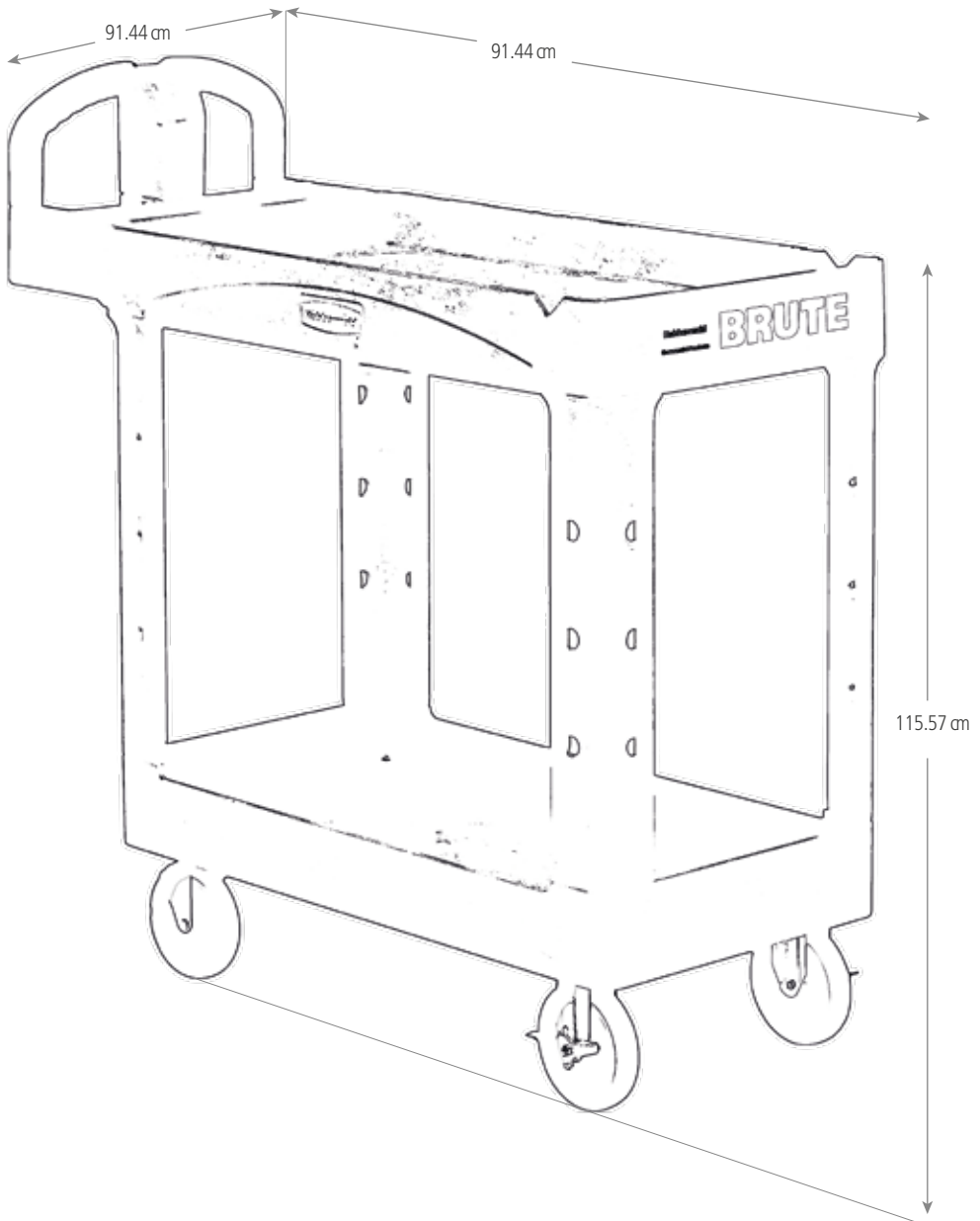
Resina MDPE (Polietileno de densidad media).

Uso adecuado y restricciones:

Uso adecuado: Transporte de cargas pesadas y/o grandes.

Uso aconsejado: Almacenamiento y manejo de desechos.

Restricciones de uso: No almacene con objetos o materiales calientes. No quemar y alejar de cualquier fuente de ignición. Limpie con agua y jabón. No limpie con cepillo de cerdas duras o con productos corrosivos.



Carro de 226 kilos



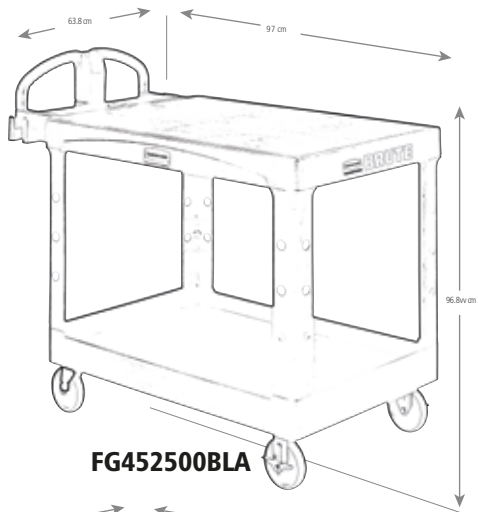
Fecha de actualización: 16/05/2024

©2022 Rubbermaid Commercial Products LLC
8900 Northpointe Executive Park Drive, Huntersville, NC 28078

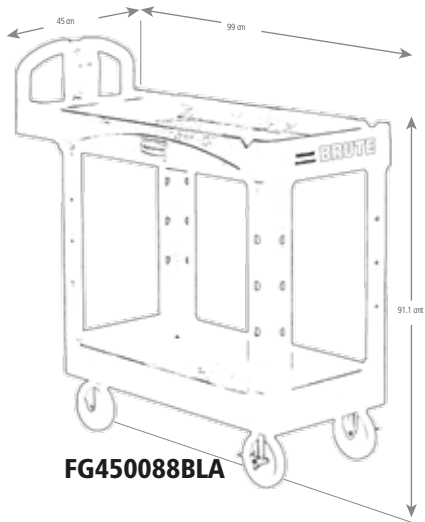
Página web: www.rubbermaidcommercialoficial.com



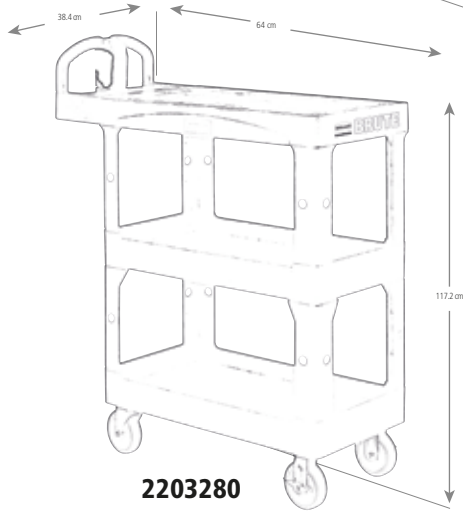
CARROS UTILITARIOS BRUTE®



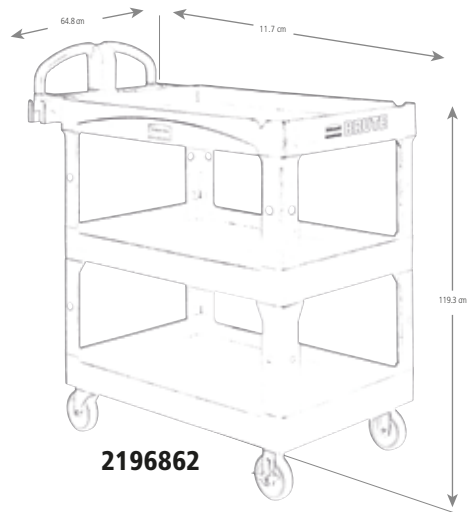
FG452500BLA



FG450088BLA



2203280



2196862



2128657



CARROS UTILITARIOS BRUTE®

SKU #	DESCRIPCIÓN	COLOR	CAPACIDAD DE CARGA Kg	LARGO CM	ANCHO CM	ALTO CM	UNIDADES DE EMPAQUE
2 NIVELES CON BANDEJA							
FG450088BLA	CARRO UTILITARIO ERGONÓMICO HD SM	BLACK	226	99	45	91.9	1
FG450088BEIG	CARRO UTILITARIO ERGONÓMICO HD SM	BEIGE	226	99	45	91.9	1
2192464	CARRO UTILITARIO ERGONÓMICO HD MED	GRAY	226	99	45	91.9	1
FG452088BLA	CARRO UTILITARIO ERGONÓMICO HD MED	BLACK	226	11.7	64.7	99	1
FG452088BEIG	CARRO UTILITARIO ERGONÓMICO HD MED	BEIGE	226	11.7	64.7	99	1
FG452010BLA	CARRO UTILITARIO ERGONÓMICO HD MED CON NEUMATICOS B	BLACK	226	11.7	64.7	99	1
2192463	CARRO UTILITARIO ERGONÓMICO HD LG	GRAY	317	139.7	66.04	99	1
FG454600BLA	CARRO UTILITARIO ERGONÓMICO HD MED	BLACK	317	139.7	66.04	99	1
FG454610BLA	CARRO UTILITARIO ERGONÓMICO HD LG CON NEUMATICOS B	BLACK	317	139.7	66.04	99	1
2 NIVELES BANDEJA PLANA							
FG450500BLA	CARRO UTILITARIO ERGONÓMICO HD SM BANDEJA PLANA	NEGRO	226	97.7	45	96.8	1
FG452500BLA	CARRO UTILITARIO ERGONÓMICO HD MED BANDEJA PLANA	NEGRO	226	97.7	63.8	96.8	1
FG454500BLA	CARRO UTILITARIO ERGONÓMICO HD LG BANDEJA PLANA	NEGRO	340	137.1	63.8	96.8	1
3 NIVELES CON BANDEJA							
2196862	CARRO UTILITARIO ERGONÓMICO HD MED 3 NIVELES	NEGRO	272	11.7	64.8	119.3	1
3 NIVELES BANDEJA PLANA							
2203280	CARRO UTILITARIO ERGONÓMICO HD SM 3 NIVELES	NEGRO	272	38.43	64	117.2	1
4 NIVELES CON BANDEJA							
2128657	CARRO UTILITARIO ERGONÓMICO DE 4 NIVELES	NEGRO	317	139.7	66.04	158.4	1



Fecha de actualización: 16/05/2024

©2022 Rubbermaid Commercial Products LLC
8900 Northpointe Executive Park Drive, Huntersville, NC 28078

Página web: www.rubbermaidcommercialoficial.com

