



## CONTENEDOR DECORATIVO REFINE™

Con un diseño clásico y acero inoxidable resistente a las huellas dactilares, el contenedor de residuos Refine™ está diseñado para complementar cualquier entorno. Con una variedad de diseños, se ajusta a las necesidades de su negocio, ideal para ahorrar espacio y reducir las obstrucciones en las zonas de alto tráfico.

### Características y Beneficios:

- El diseño de acero inoxidable resistente a las huellas dactilares es fácil de mantener para mejorar la estética. Fácil de limpiar.
- Tapa removible para fácil acceso y extracción de las bolsas.
- Los cinchos integrados permiten que los cambios de revestimiento sean rápidos y fáciles.
- Los mangos integrados mejoran el agarre y la ergonomía, reduciendo la tensión del usuario y mejorando la eficiencia al vaciar.
- Disponible en una variedad de formas y tamaños, incluyendo diseños redondos, medio redondos y delgados para adaptarse a cualquier espacio.

### Composición de materiales:

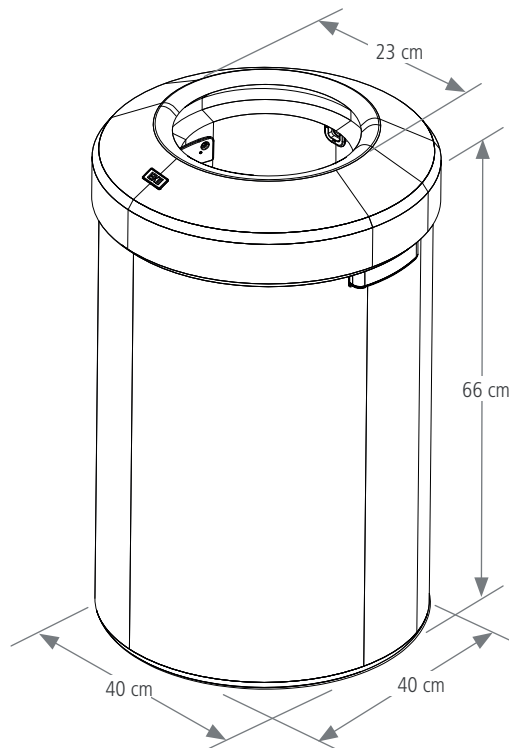
Acero inoxidable

### Uso recomendado y restricciones:

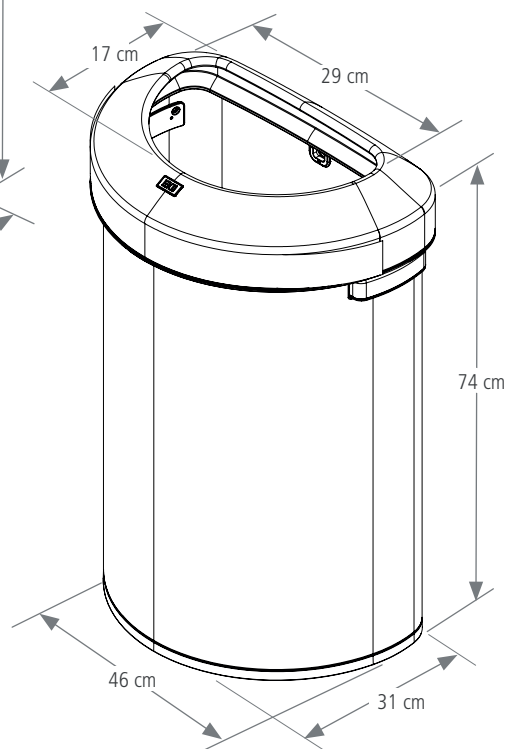
**Uso del contenedor:** Uso profesional, institucional, decorativo. Recolección de residuos.

**Uso recomendado:** Preferiblemente para manejo y gestión de desechos o residuos en áreas de alto tráfico.

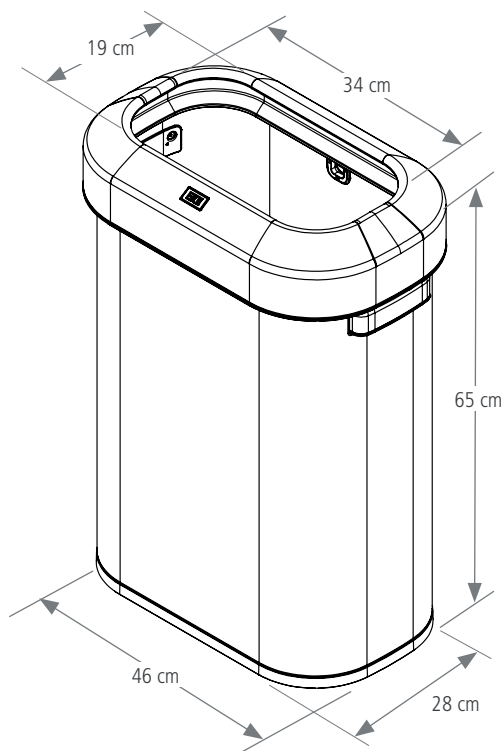
**Restricciones de uso:** No quemar y alejar de cualquier fuente de ignición. No deformar, perforar o doblar, para una mayor eficiencia. La durabilidad permite aumentar la longevidad del producto.



16G/60L REDONDO



16G/60L SEMI-REDONDO



15G/58L DELGADO



## CONTENEDOR DECORATIVO REFINE™



REDONDO    SEMI-REDONDO    DELGADO

SKU #	DESCRIPCIÓN	COLOR	CAPACIDAD G/LT	ALTO CM	LARGO CM	ANCHO CM	UNIDAD DE EMPAQUE
2147583	CONTENEDOR REFINE™ DE 16 GAL, REDONDO	GRIS	16G/60LT	66.80	40.38	40.38	1
2147584	CONTENEDOR REFINE™ DE 23 GAL, REDONDO	GRIS	23G/90LT	75.18	44.95	44.95	1
2147550	CONTENEDOR REFINE™ DE 16 GAL, SEMI-REDONDO	GRIS	16G/60LT	75.18	46.22	31.49	1
2147582	CONTENEDOR REFINE™ DE 23 GAL, SEMI-REDONDO	GRIS	21G/80LT	75.18	50.03	34.79	1
2147581	CONTENEDOR REFINE™ DE 15 GAL, DELAGO	GRIS	15G/58LT	65.02	46.22	28.70	1



Fecha de actualización: 19/08/2024

©2024 Rubbermaid Commercial Products LLC  
8900 Northpointe Executive Park Drive, Huntersville, NC 28078

 [Página web: www.rubbermaidcommercialoficial.com](http://www.rubbermaidcommercialoficial.com)

