



CONTENEDOR DECORATIVO RESIST®

El contenedor de residuos Resist® está diseñado para mantener una estética de alta calidad en las condiciones exteriores más extremas. El diseño patentado del revestimiento exterior resiste hasta 500 libras (226 kilos) de fuerza constante. Con un revestimiento avanzado que protege las superficies de grafitis y manchas cotidianas. Además ayuda a resistir el óxido, la corrosión y los rayos UV. Ideal para el manejo de desechos en espacios con alto tráfico.

Características y Beneficios:

- Construido para soportar condiciones extremas mientras se mantiene una estética de lujo.
- Diseñado con materiales de alta calidad e incluye características fáciles de usar y de mantener y limpiar. Incluye puerta de fácil acceso con cerradura y llave de seguridad.
- El revestimiento externo resiste hasta 500 libras (226 kilos) de fuerza constante.
- Revestimiento avanzado que protege la superficie de grafitis y manchas cotidianas. Además ayuda a resistir el óxido, la corrosión y los rayos UV.
- El protector para lluvias permanente evita que los desechos ambientales no deseados entren en el contenedor.
- Los contornos suaves y los bordes perfilados se mezclan a la perfección en cualquier entorno al aire libre.
- Los niveladores ajustables crean estabilidad en superficies irregulares.

Composición de materiales:

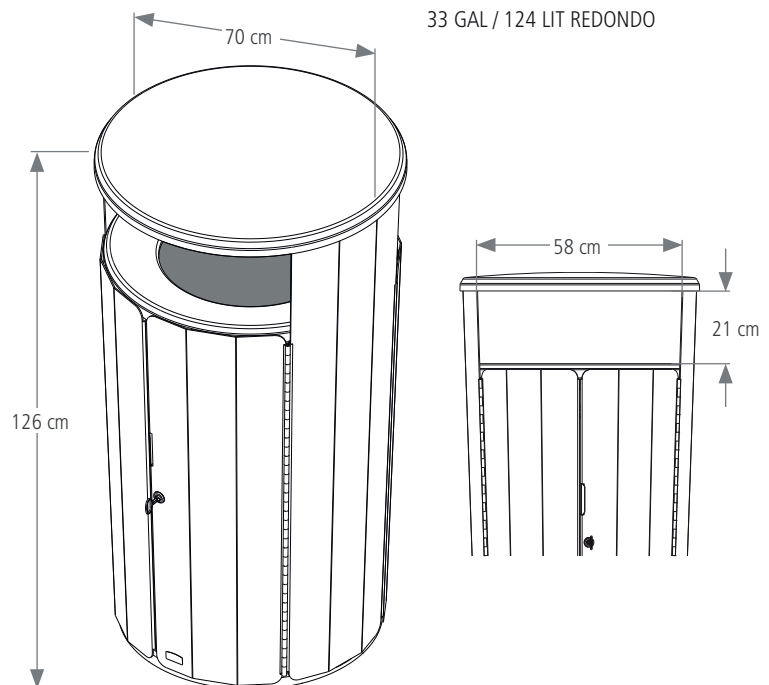
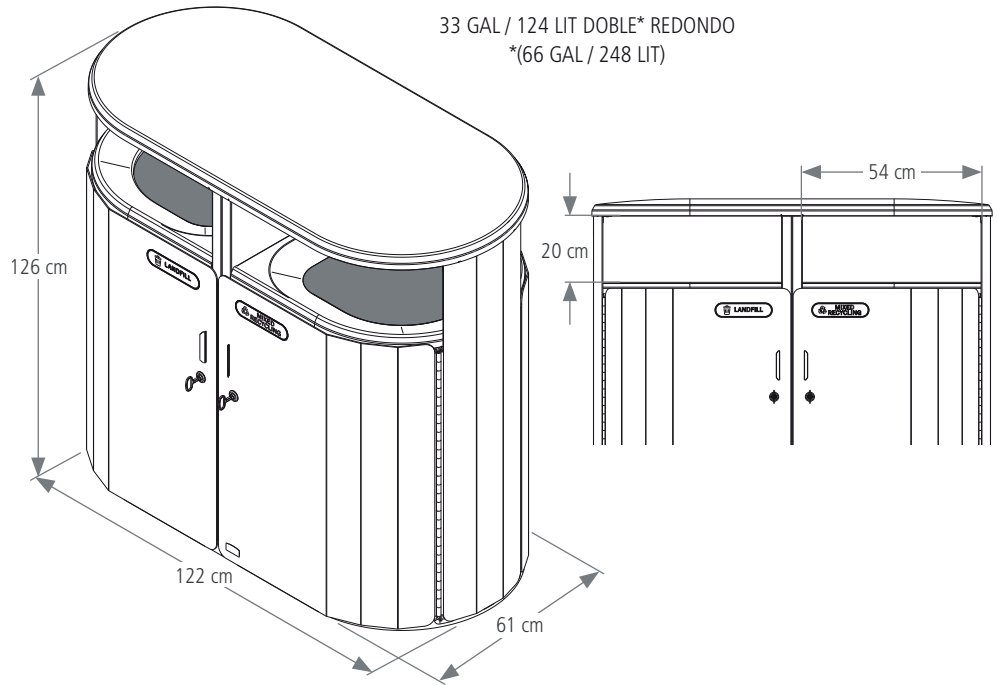
Acero inoxidable con recubrimiento de polvo.

Uso recomendado y restricciones:

Uso del contenedor: Uso profesional, institucional, decorativo. Recolección de residuos.

Uso recomendado: Preferiblemente para manejo y gestión de desechos o residuos en áreas de alto tráfico exterior.

Restricciones de uso: No quemar y alejar de cualquier fuente de ignición. No deformar, perforar o doblar, para una mayor eficiencia. La durabilidad permite aumentar la longevidad del producto.



CONTENEDOR DECORATIVO RESIST®



2185041

2184979

2184980

2185042

SKU #	DESCRIPCIÓN	COLOR	CAPACIDAD G/LT	ALTO CM	LARGO CM	ANCHO CM	PESO KG	UNIDAD DE EMPAQUE
2185041	CONTENEDOR RESIST® REDONDO DE 33 GAL	NEGRO TEXTURADO/NEGRO BRILLANTE	33G/124LT	126	69	69	69	1
2184979	CONTENEDOR RESIST® REDONDO DE 45 GAL	NEGRO TEXTURADO/NEGRO BRILLANTE	45G/170LT	126	74	74	75	1
2184980	CONTENEDOR RESIST® REDONDO DOBLE DE 23 GAL	NEGRO TEXTURADO/NEGRO BRILLANTE	46G/174LT	110	122	61	100	1
2185042	CONTENEDOR RESIST® REDONDO DOBLE DE 33 GAL	NEGRO TEXTURADO/NEGRO BRILLANTE	66G/249LT	126	122	61	113	1



Fecha de actualización: 19/08/2024

©2024 Rubbermaid Commercial Products LLC
8900 Northpointe Executive Park Drive, Huntersville, NC 28078

 [Página web: www.rubbermaidcommercialoficial.com](http://www.rubbermaidcommercialoficial.com)

