



# DISPENSADOR AUTOMÁTICO AUTOFAUCET®

El dispensador AutoFaucet® es un grifo automático fácil de usar que utiliza la tecnología Surround Sensor™ para dispensar agua solo cuando sea necesario, reduciendo el desperdicio de agua hasta en un 70%. La activación sin contacto ayuda a reducir la contaminación cruzada en las manos del usuario.

## Características y Beneficios:

- La activación sin contacto elimina la contaminación cruzada para ayudar a reducir la propagación de gérmenes gracias a la tecnología Surround Sensor™.
- La tecnología Surround Sensor™ crea una zona de detección omnidireccional que garantiza la activación en todo momento.
- La tecnología patentada Dry Cam-Gear controla el flujo de agua, garantiza un funcionamiento sin preocupaciones y elimina el uso de válvulas para evitar costosas reparaciones.
- Válvula mezcladora termostática opcional para garantizar que el agua permanezca en el rango de temperatura deseado.
- Larga duración de la batería que dura más de 3 años o 400.000 ciclos de lavado de manos (cuatro baterías D incluidas).

## Composición de materiales:

### Carcasa del grifo:

- Zinc si es caño metálico
- ABS Cromado si es caño de plástico

### Kit de instalación:

**Kit 1 Incluye:** grifo y módulo de control de válvula.

**Kit 2 Incluye:** grifo y módulo de control de válvula y manguera de suministro principal (1/2" tubo x 3/8" comp. x 12" longitud).

**Kit 3 Incluye:** grifo y módulo de control de válvula, válvula mezcladora, y mangueras de suministro de agua fría/caliente.

(3/8" comp. x 3/8" comp. x 12" longitud).

**Kit 4 Incluye:** grifo y módulo de control de válvula, válvula mezcladora termostática, y mangueras de suministro de agua fría/caliente.

(3/8" comp. x 3/8" comp. x 12" longitud).

Todos los modelos vienen con una función de purga de línea de apertura automática que elimina el agua estancada y el crecimiento de bacterias.

## Uso recomendado y restricciones:

**Uso del dispensador:** Uso profesional, institucional, para uso en baños. Lavado de manos.

**Uso recomendado:** Grifo de agua con sensor para lavado de manos.

**Restricciones de uso:** No quemar y alejar de cualquier fuente de ignición. No deformar, perforar o doblar, para una mayor eficiencia.



UN SOLO ORIFICIO



DE 10 CM



DE 20 CM



ADA





## ANATOMÍA AUTOFAUCET®

Para elegir el grifo adecuado para su instalación, es útil entender primero cuáles son las partes clave:

### 1 BOQUILLA:

Dispositivo de salida por el que circula el agua.

### 2 PLACA DE CUBIERTA:

Placa utilizada para cubrir los orificios de montaje no utilizados en los lava manos.

### 3 VÁLVULA AUTOMÁTICA:

Ayuda a garantizar la descarga sanitaria del sistema de agua caliente eliminando el agua estancada y la proliferación de bacterias.

### 4 VÁLVULA MANUAL:

Controla la temperatura del agua.

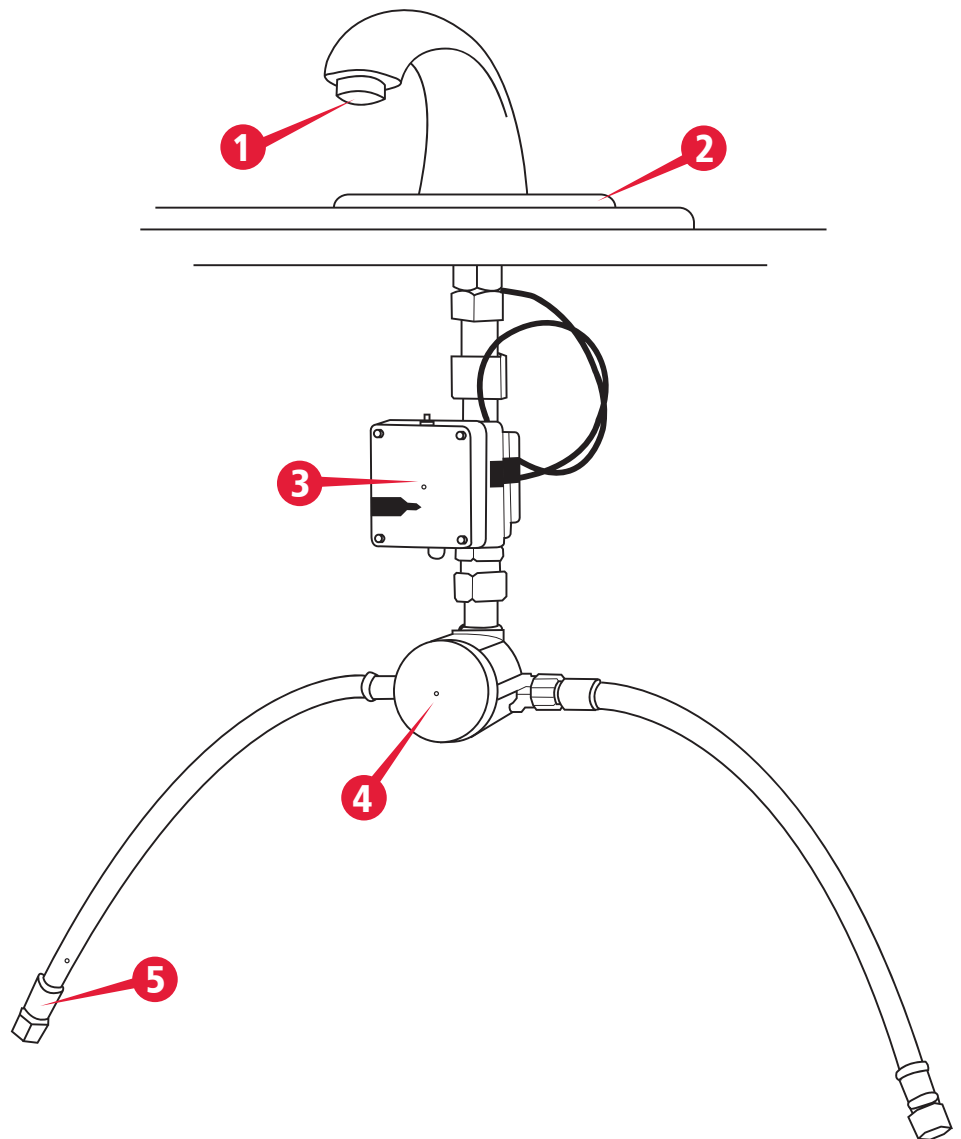
#### VÁLVULA TERMOSTÁTICA (OPCIONAL):

Función antiescaldamiento, que controla la temperatura del agua dentro de +/- 3°F.

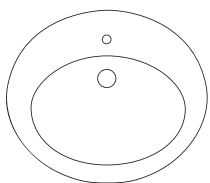
### 5 MANGUERA DE SUMINISTRO:

Se utiliza para conectar la válvula de cierre a la parte inferior de un grifo de un solo orificio.

# DISPENSADOR AUTOMÁTICO AUTOFAUCET®

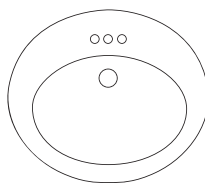


Disponible en las siguientes opciones de orificios de montaje de centro a centro:



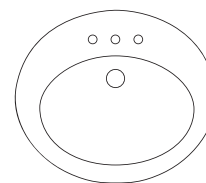
#### MONTAJE DE UN SOLO ORIFICIO (SIN PLACA DE CUBIERTA)

Requiere un solo orificio  
para la instalación



#### CONJUNTO CENTRAL 10.16 CM PLACA CUBIERTA

Grifo de una pieza con  
válvulas para agua fría y  
caliente que son colocadas  
a 10.16 cm de distancia



#### CONJUNTO CENTRAL 20.32 CM PLACA CUBIERTA

Grifo de una pieza con  
válvulas para agua fría y  
caliente que son colocadas  
a 20.32 cm de distancia



# DISPENSADOR AUTOMÁTICO AUTOFAUCET®



UN SOLO ORIFICIO



DE 10 CM



DE 20 CM

SKU#	DESCRIPCIÓN	DIMENSIONES	COLOR	KIT	UNIDAD EMPAQUE
<b>SOPORTES DE UN SOLO ORIFICIO</b>					
1903286	AUTOFAUCET® - MILANO	9,53 X 5,41 X 16,51	GRIS CROMADO	1	1
1903287	AUTOFAUCET® - MILANO	9,53 X 5,41 X 16,51	GRIS CROMADO	2	1
1818966	AUTOFAUCET® - MILANO	9,53 X 5,41 X 16,51	GRIS CROMADO	4	1
1782742	AUTOFAUCET® - MILANO	9,53 X 5,41 X 16,51	GRIS CROMADO	3	1
1903281	AUTOFAUCET® - VERONA	9,53 X 5,41 X 16,51	GRIS CROMADO	4	1
FG750353	AUTOFAUCET® - VENETIAN 5.5"	9,53 X 5,41 X 16,51	GRIS CROMADO	4	1
<b>CONJUNTOS CENTRALES DE 10 CM</b>					
1903288	AUTOFAUCET® - MILANO	9,53 X 5,41 X 16,51	GRIS CROMADO	1	1
1903289	AUTOFAUCET® - MILANO	9,53 X 5,41 X 16,51	GRIS CROMADO	2	1
1782743	AUTOFAUCET® - MILANO	9,53 X 5,41 X 16,51	GRIS CROMADO	3	1
1818967	AUTOFAUCET® - MILANO	9,53 X 5,41 X 16,51	GRIS CROMADO	4	1
FG750354	AUTOFAUCET® - VENETIAN 5.5"	9,53 X 5,41 X 16,51	GRIS CROMADO	4	1
<b>CONJUNTOS CENTRALES DE 20 CM</b>					
1903291	AUTOFAUCET® - MILANO	9,53 X 5,41 X 16,51	GRIS CROMADO	1	1
1903290	AUTOFAUCET® - MILANO	9,53 X 5,41 X 16,51	GRIS CROMADO	2	1
1782744	AUTOFAUCET® - MILANO	9,53 X 5,41 X 16,51	GRIS CROMADO	3	1
1818968	AUTOFAUCET® - MILANO	9,53 X 5,41 X 16,51	GRIS CROMADO	4	1
FG750355	AUTOFAUCET® - VENETIAN 5.5"	9,53 X 5,41 X 16,51	GRIS CROMADO	4	1



Fecha de actualización: 09/09/2024

©2024 Rubbermaid Commercial Products LLC  
8900 Northpointe Executive Park Drive, Huntersville, NC 28078

 [Página web: www.rubbermaidcommercialoficial.com](http://www.rubbermaidcommercialoficial.com)

