



El dispensador manual de jabón en espuma para manos es un sistema de lavado que ofrece el equilibrio perfecto entre calidad y valor.

Características y Beneficios:

- La bomba a medición proporciona una dosis controlada de espuma de alta densidad para 2.000 lavados de manos por recarga.
- La barra de empuje antimicrobiana tiene un revestimiento especialmente tratado que ayuda a reducir el crecimiento de bacterias y gérmenes.
- Cuenta con una ventana de visualización para permitir que el personal de mantenimiento controle cuándo reemplazar las recargas.
- Las recargas higiénicas selladas mantienen el jabón fresco y limpio.

Composición de materiales:

Resina (Por especificar).

Uso recomendado y restricciones:

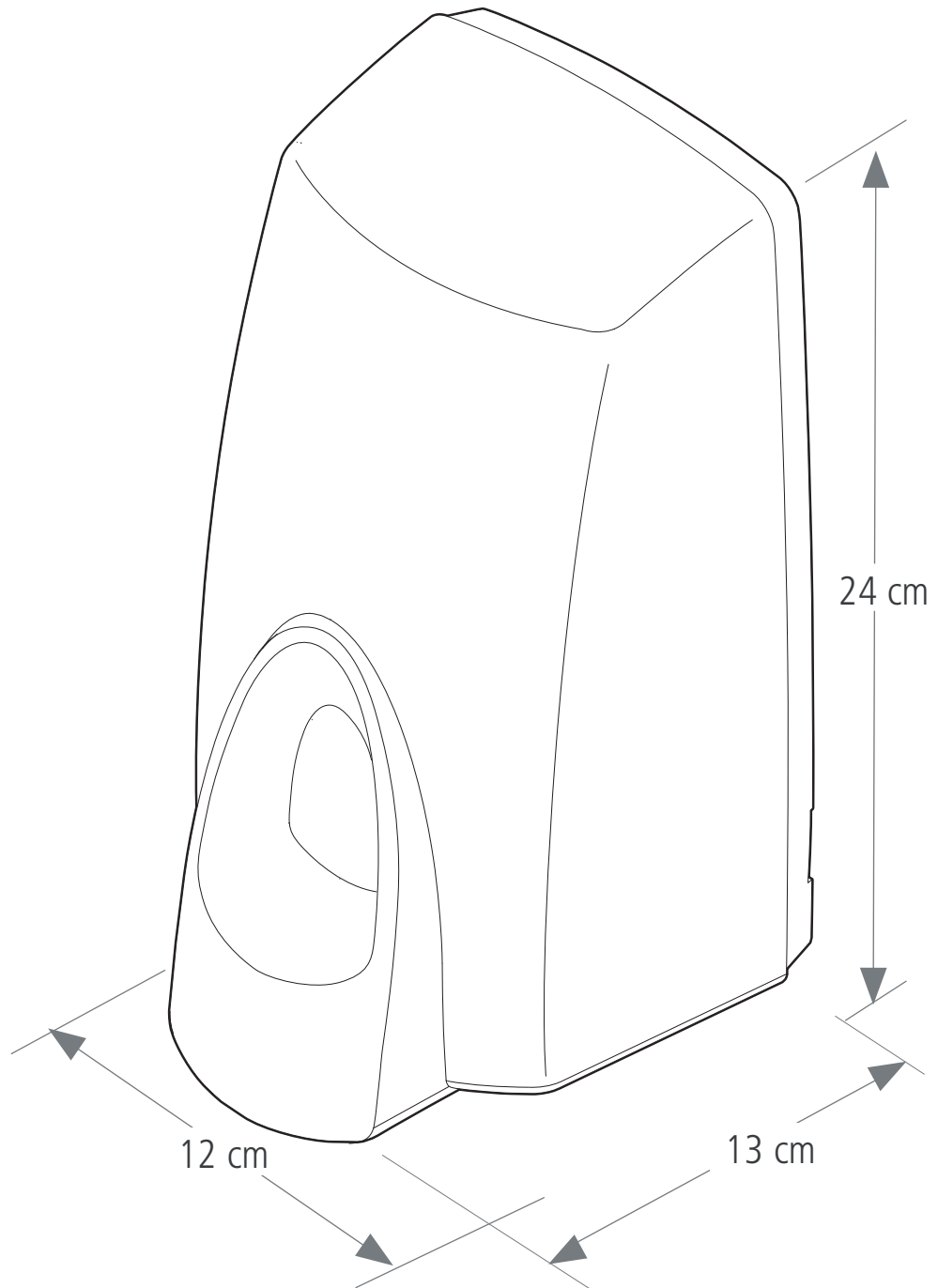
Uso del Dispensador: Uso profesional, institucional, para uso en baños. Limpieza de manos.

Uso recomendado: Gestión de lavado de manos en baños públicos, acción automática. Usar con jabón en espuma o sanitizante de manos.

Restricciones de uso: No quemar y alejar de cualquier fuente de ignición. No deformar, perforar o doblar, para una mayor eficiencia. La durabilidad permite aumentar la longevidad del producto.



DISPENSADOR MANUAL



Fecha de actualización: 09/09/2024

©2024 Rubbermaid Commercial Products LLC
8900 Northpointe Executive Park Drive, Huntersville, NC 28078

Página web: www.rubbermaidcommercialoficial.com



DISPENSADOR MANUAL



FG450017



FG450034

SKU #	DESCRIPCIÓN	COLOR	ALTO CM	LARGO CM	ANCHO CM	UNIDAD DE EMPAQUE
FG450017	DISPENSADOR MANUAL	BLANCO/GRIS	24	13	12	10
FG450034	DISPENSADOR MANUAL	NEGRO/GRIS	24	13	12	10



Fecha de actualización: 09/09/2024

©2024 Rubbermaid Commercial Products LLC
8900 Northpointe Executive Park Drive, Huntersville, NC 28078

 [Página web: www.rubbermaidcommercialoficial.com](http://www.rubbermaidcommercialoficial.com)

