



El contenedor sanitario de Rubbermaid Commercial Products cuenta con un diseño de montaje en pared que ahorra espacio y facilita el mantenimiento, ofreciendo una forma segura e higiénica de desechar los residuos sanitarios.

Características y Beneficios:

- El diseño de montaje en pared ahorra espacio y facilita el mantenimiento.
- Permite una instalación sencilla en las paredes del cubículo del baño.
- La tapa de ajuste preciso ayuda a contener los olores y mantener el ambiente más fresco.
- Fabricado con plástico resistente para una mayor durabilidad.
- Compatible con las bolsas enceradas para contenedor sanitario de Rubbermaid Commercial Products (FG614000000) para una extracción y limpieza más sencilla.

Composición de materiales:

Plástico

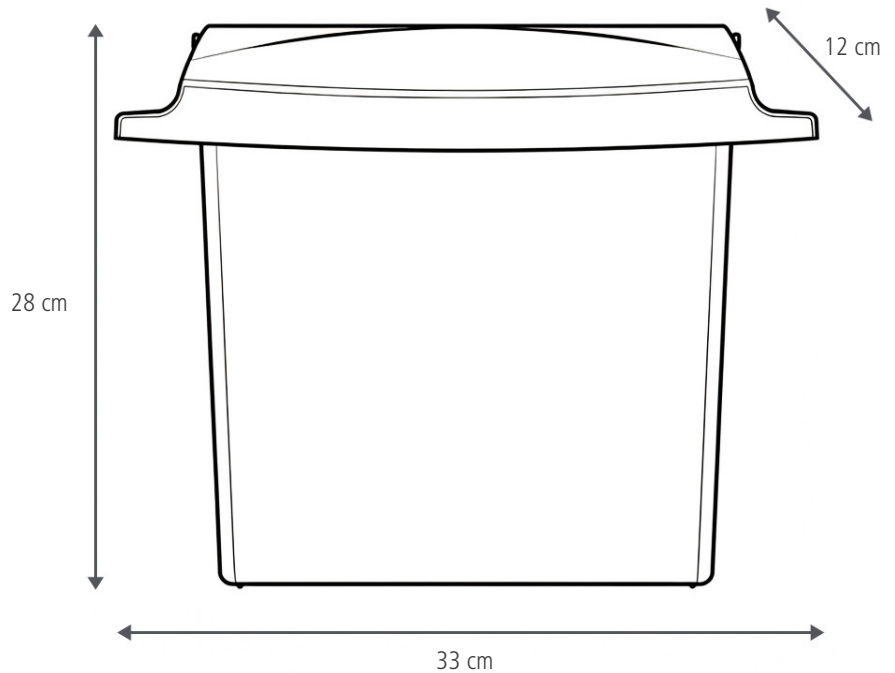
Uso recomendado y restricciones:

Uso del contenedor: Recolección y disposición de residuos sanitarios en baños comerciales o institucionales.

Uso recomendado: Instalar en la pared del cubículo del baño a una altura accesible para el usuario.

Restricciones de uso: No exponer a fuentes de ignición ni quemar. No cortar ni usar productos corrosivos que puedan dañar el producto. Lavar a mano para prolongar su durabilidad. No utilizar para residuos distintos a los sanitarios.

CONTENEDOR SANITARIO



CONTENEDOR SANITARIO



FG61400WHT

SKU #	DESCRIPCIÓN	COLOR	LARGO CM/IN	ANCHO CM/IN	ALTO CM/IN	PESO KG/LB	UNIDAD DE EMPAQUE
FG61400WHT	CONTENEDOR SANITARIO	BLANCO	33/13	28/11	12/5	1.3/2.8	1



Fecha de actualización: 13/03/2026

©2024 Rubbermaid Commercial Products LLC
8900 Northpointe Executive Park Drive, Huntersville, NC 28078

Página web: www.rubbermaidcommercialoficial.com





Las bolsas enceradas de Rubbermaid Commercial Products están diseñadas para colocarse dentro de contenedores de desechos sanitarios en baños y áreas de higiene femenina. Su recubrimiento encerado reduce la absorción de líquidos, lo que contribuye a simplificar el mantenimiento del contenedor.

Características y Beneficios:

- Ideales para la disposición de productos de higiene femenina.
- Recubrimiento encerado que reduce la absorción de líquidos.
- Fabricación resistente que ayuda a evitar rupturas durante su uso.
- Presentación de 250 bolsas por caja para una reposición eficiente.
- Compatible con los contenedores sanitarios de Rubbermaid Commercial Products (FG614000WHT).

Composición de materiales:

Papel Kraft de 50 gramos con recubrimiento de cera húmeda aplicado al papel.

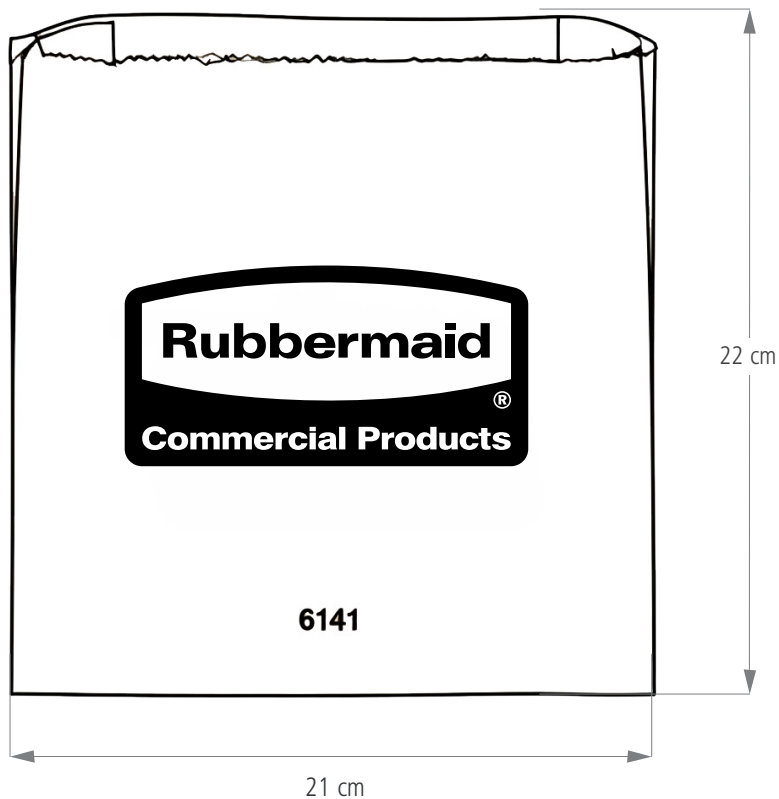
Uso recomendado y restricciones:

Uso de las bolsas: Diseñadas para utilizarse como bolsa interior en contenedores de desechos sanitarios en baños y áreas de higiene.

Uso recomendado: Utilícelo en oficinas, hospitales, escuelas, hoteles y otras instalaciones que requieran contenedores de residuos con seguridad contra incendios.

Restricciones de uso: No lo exponga a llamas abiertas ni lo utilice para desechar materiales inflamables o residuos calientes. No cortar. No utilizar para residuos distintos a los sanitarios.

BOLSAS ENCERADAS PARA CONTENEDOR SANITARIO



BOLSAS ENCERADAS PARA CONTENEDOR SANITARIO



FG614100000

SKU #	DESCRIPCIÓN	COLOR	LARGO CM/IN	ALTO CM/IN	UNIDAD DE EMPAQUE
FG614100000	BOLSAS ENCERADAS PARA CONTENEDOR SANITARIO	CAFÉ	21/8.5	22/8.7	250



Fecha de actualización: 13/03/2026

©2024 Rubbermaid Commercial Products LLC
8900 Northpointe Executive Park Drive, Huntersville, NC 28078

Página web: www.rubbermaidcommercialoficial.com

