



CENICERO GROUNDSKEEPER® TUSCAN

El cenicero GroundsKeeper® Tuscan de Rubbermaid Commercial Products está diseñado para la recolección segura de residuos de cigarrillos en espacios exteriores. Su diseño clásico permite integrarlo fácilmente en distintos entornos como instalaciones corporativas, áreas públicas y accesos a edificios. Su construcción resistente para uso exterior facilita el mantenimiento y permite manejar grandes volúmenes de colillas de cigarro de forma higiénica.

Características y Beneficios:

- Diseño estético que se integra con distintos entornos arquitectónicos.
- Placa apagadora de acero inoxidable que facilita la extinción de cigarrillos.
- Apertura restringida que protege el contenido de la vista.
- Contenedor interno de acero galvanizado que permite recolectar grandes cantidades de colillas.
- Base de acero que aporta mayor estabilidad.
- Orificios de anclaje que permiten fijarlo al suelo para mayor seguridad.

Composición de materiales:

Cuerpo externo: Polietileno de alta densidad.

Contenedor interno: Acero galvanizado.

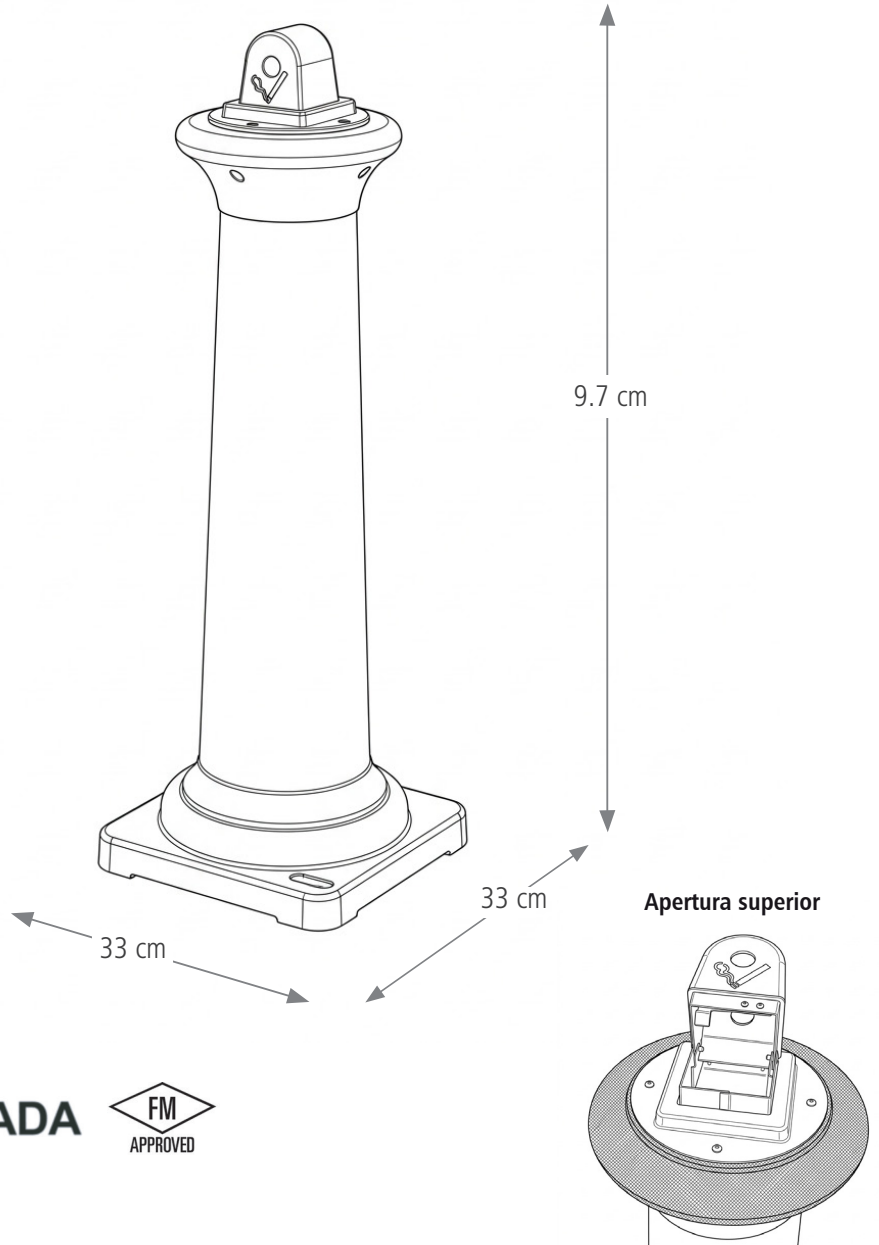
Placa de extinción: Acero inoxidable

Uso adecuado y restricciones:

Uso adecuado del contenedor: Diseñado para la recolección de colillas de cigarro en espacios exteriores.

Uso recomendado: Utilícelo en accesos a edificios, áreas designadas para fumar, espacios públicos y exteriores de instalaciones comerciales o institucionales.

Restricciones de uso: No lo utilice para desechar residuos distintos a colillas de cigarro. Evite colocarlo en superficies inestables sin fijación adecuada.



ADA



CENICERO GROUNDSKEEPER® TUSCAN



FG9W3000BLA FG9W3000SSTON

SKU #	DESCRIPCIÓN	COLOR	LARGO CM/IN	ANCHO CM/IN	ALTO CM/IN	PESO KG/LB	UNIDADES DE EMPAQUE
FG9W3000BLA	CENICERO GROUNDSKEEPER® TUSCAN	NEGRO	33/13	33/13	97.5/38	5.9/13	1
FG9W3000SSTON	CENICERO GROUNDSKEEPER® TUSCAN	GRIS	33/13	33/13	97.5/38	5.9/13	1



Fecha de actualización: 16/03/2026

©2026 Rubbermaid Commercial Products LLC
8900 Northpointe Executive Park Drive, Huntersville, NC 28078

Página web: www.rubbermaidcommercialoficial.com





El cenicero GroundsKeeper® de Rubbermaid Commercial Products está diseñado para la recolección segura de colillas de cigarro en espacios exteriores. Su construcción resistente a la intemperie permite su uso en instalaciones públicas, comerciales e institucionales.

Características y Beneficios:

- Contenedor interno de acero galvanizado que facilita el mantenimiento y la limpieza.
- Apertura restringida que protege el contenido de la vista.
- Base de acero que mejora la estabilidad.
- Compatible con aro de peso opcional para aumentar la estabilidad.

Composición de materiales:

Cuerpo externo: Polietileno de alta densidad.

Contenedor interno: Acero galvanizado.

Placa de extinción: Acero inoxidable

Uso adecuado y restricciones:

Uso adecuado del contenedor: Diseñado para la recolección de colillas de cigarro en espacios exteriores.

Uso recomendado: Utilícelo en accesos a edificios, áreas designadas para fumar, espacios públicos y exteriores de instalaciones comerciales o institucionales.

Restricciones de uso: No lo utilice para desechar residuos distintos a colillas de cigarro. Evite colocarlo en superficies inestables sin fijación adecuada.



ADA

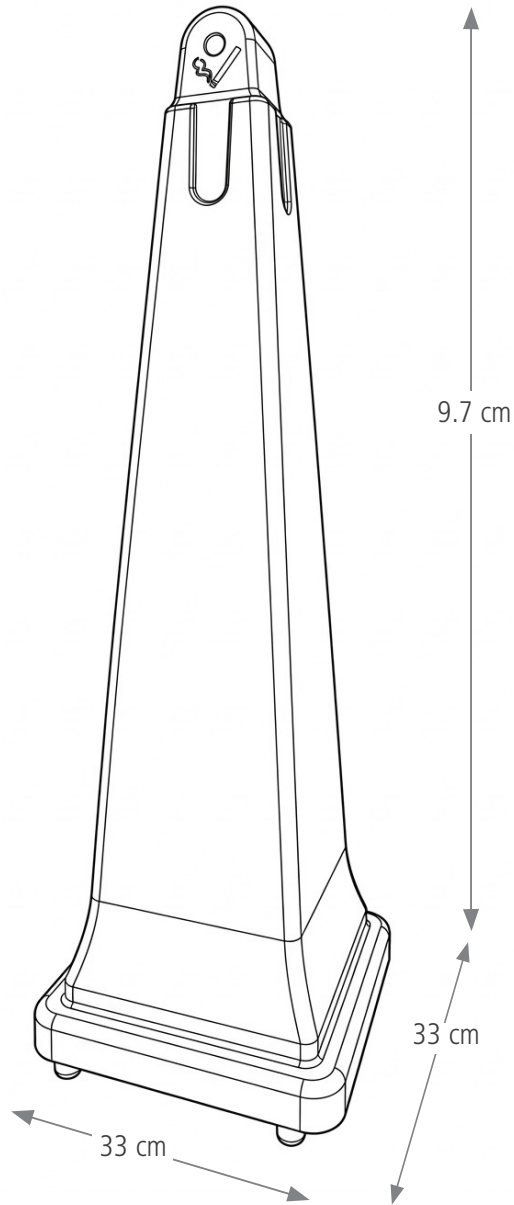


CENICERO GROUNDSKEEPER® TUSCAN



FG257088BLA FG257088BEIG

CENICERO GROUNDSKEEPER®



SKU #	DESCRIPCIÓN	COLOR	LARGO CM/IN	ANCHO CM/IN	ALTO CM/IN	PESO KG/LB	UNIDADES DE EMPAQUE
FG257088BLA	CENICERO GROUNDSKEEPER®	NEGRO	31/12	31/12	95.5/37	5/12	1
FG257088BEIG	CENICERO GROUNDSKEEPER®	BEIGE	31/12	31/12	95.5/37	5/12	1



Fecha de actualización: 16/03/2026

©2026 Rubbermaid Commercial Products LLC
8900 Northpointe Executive Park Drive, Huntersville, NC 28078

Página web: www.rubbermaidcomercialoficial.com

