



## MARCO DE RESINA LANDMARK SERIES®

El contenedor Landmark Series® de Rubbermaid Commercial Products está diseñado para la recolección de residuos en exteriores de alto tránsito. Su estructura resistente permite una operación eficiente en espacios públicos, comerciales e institucionales. Su diseño modular permite personalizar el contenedor mediante paneles decorativos intercambiables, adaptándose a distintos entornos y necesidades de gestión de residuos.

### Características y Beneficios:

- Aperturas en los cuatro lados de la tapa que facilitan la disposición de residuos.
- Tapa con bisagra y correa de apertura que permite acceder fácilmente al contenedor interior.
- Compatible con paneles decorativos intercambiables para crear configuraciones personalizadas.
- Estructura moldeada por inyección que resiste impactos, rayones y ciertos químicos.
- Estabilizador UV que ayuda a reducir la decoloración por exposición al sol.
- Tapa abovedada que protege el contenido de elementos externos.
- Incluye contenedor interno rígido para facilitar la recolección de residuos.
- Modelos disponibles con cenicero incorporado en la parte superior de la tapa (FG397001BLA, FG397501BLA, FG397001SBLE).

### Composición de materiales:

**Cuerpo externo:** Resina de ABS (Acilonitrilo butadieno estireno).

**Liner interno:** Polietileno de baja densidad.

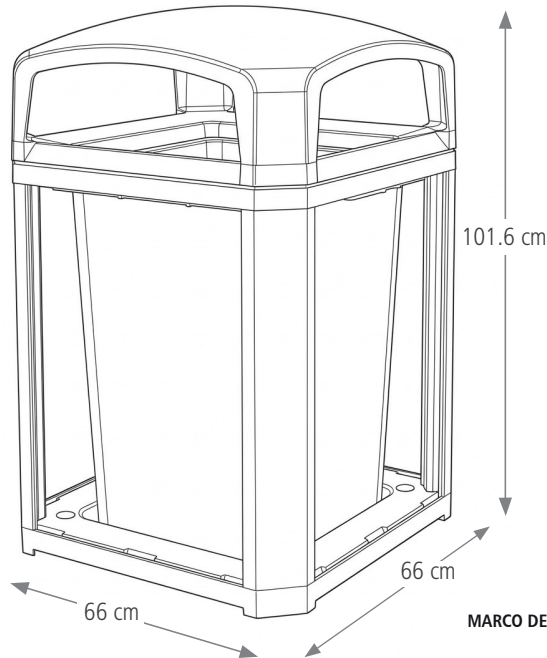
### Uso adecuado y restricciones:

**Uso adecuado del contenedor:** Diseñado para la recolección de residuos en espacios exteriores de alto tránsito.

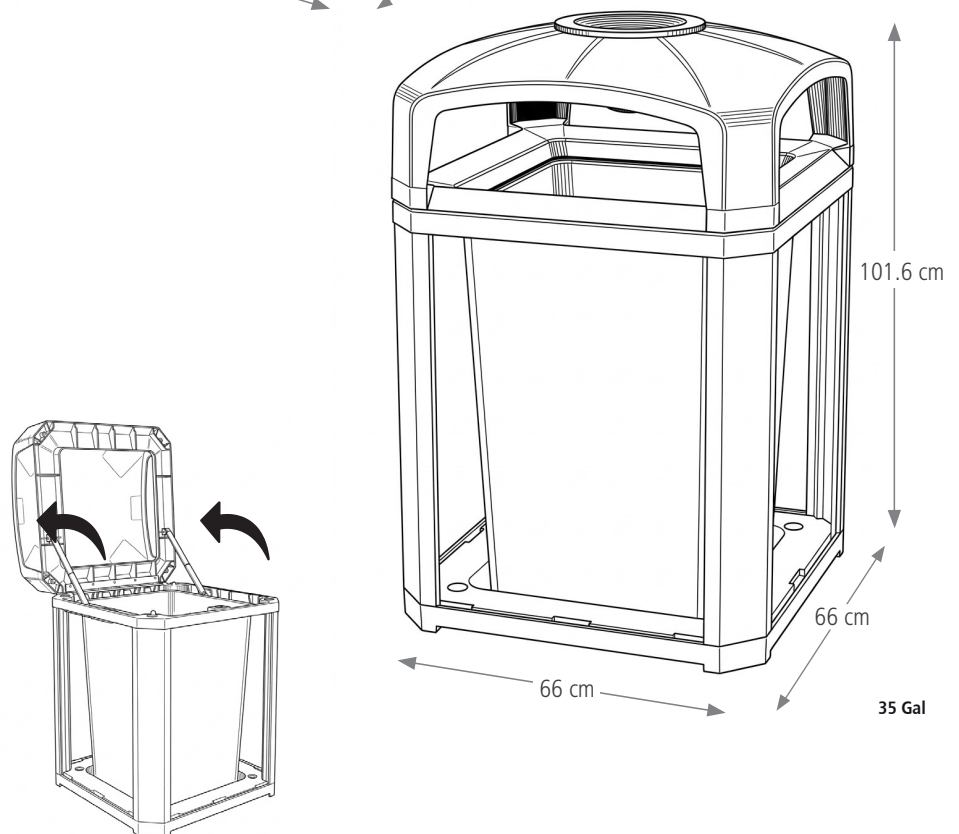
**Uso recomendado:** Utilícelo en parques, centros comerciales, campus, instalaciones corporativas y áreas públicas.

**Restricciones de uso:** No quemar y alejar de cualquier fuente de ignición. Limpie con agua y jabón. No limpie con cepillo de cerdas duras o con productos corrosivos. No lo exponga a impactos extremos ni a materiales que puedan dañar la estructura del contenedor. Evite utilizar paneles no compatibles con el sistema.

MARCO DE RESINA LANDMARK SERIES®



MARCO DE RESINA LANDMARK SERIES® CON CENICERO



ADA



©2026 Rubbermaid Commercial Products LLC  
8900 Northpointe Executive Park Drive, Huntersville, NC 28078

Página web: [www.rubbermaidcommercialoficial.com](http://www.rubbermaidcommercialoficial.com)

Fecha de actualización: 16/03/2026



# MARCO DE RESINA LANDMARK SERIES®



35 GAL      50 GAL      CON CENICERO

SKU #	DESCRIPCIÓN	COLOR	CAPACIDAD	LARGO	ANCHO	ALTO	PESO	UNIDADES DE EMPAQUE
			LT/GL	CM/IN	CM/IN	CM/IN	KG/LB	
FG397000BLA	MARCO DE RESINA LANDMARK SERIES®	NEGRO	9.2/35	66/26	66/26	101.6/40	22.5/50	1
FG397000SBLE	MARCO DE RESINA LANDMARK SERIES®	CAFÉ	9.2/35	66/26	66/26	101.6/40	22.5/50	1
FG397500BLA	MARCO DE RESINA LANDMARK SERIES®	NEGRO	13/50	66/26	66/26	108/46.5	25/55.5	1
FG397500SBLE	MARCO DE RESINA LANDMARK SERIES®	CAFÉ	13/50	66/26	66/26	108/46.5	25/55.5	1
FG397001BLA	MARCO DE RESINA LANDMARK SERIES® CON CENICERO	NEGRO	9.2/35	66/26	66/26	101.6/40	22.5/50	1
FG397001SBLE	MARCO DE RESINA LANDMARK SERIES® CON CENICERO	CAFÉ	9.2/35	66/26	66/26	101.6/40	22.5/50	1
FG397501BLA	MARCO DE RESINA LANDMARK SERIES® CON CENICERO	NEGRO	13/50	66/26	66/26	108/46.5	25/55.5	1



Fecha de actualización: 16/03/2026

©2026 Rubbermaid Commercial Products LLC  
8900 Northpointe Executive Park Drive, Huntersville, NC 28078

Página web: [www.rubbermaidcommercialoficial.com](http://www.rubbermaidcommercialoficial.com)





Combine los marcos de resina Landmark® con una variedad de paneles decorativos de resina o metal para crear un sistema modular e intercambiable que se puede personalizar y crecer con las necesidades de cada programa de reciclaje.

### Características y Beneficios:

- Los paneles están contruidos con materiales de alta calidad, resistentes a climas extremos y a un uso intensivo.
- Fáciles de instalar y libres de mantenimiento.
- Se necesitan cuatro (4) paneles decorativos medianos para equipar completamente el contenedor.

### Composición de materiales:

Resina ABS (Acilonitrilo butadieno estireno).

Metálico.

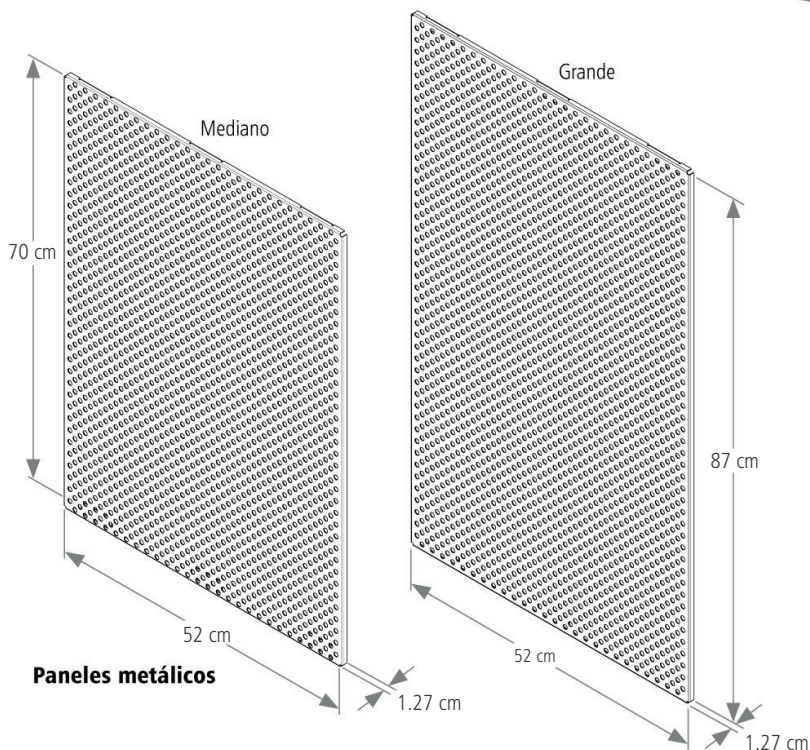
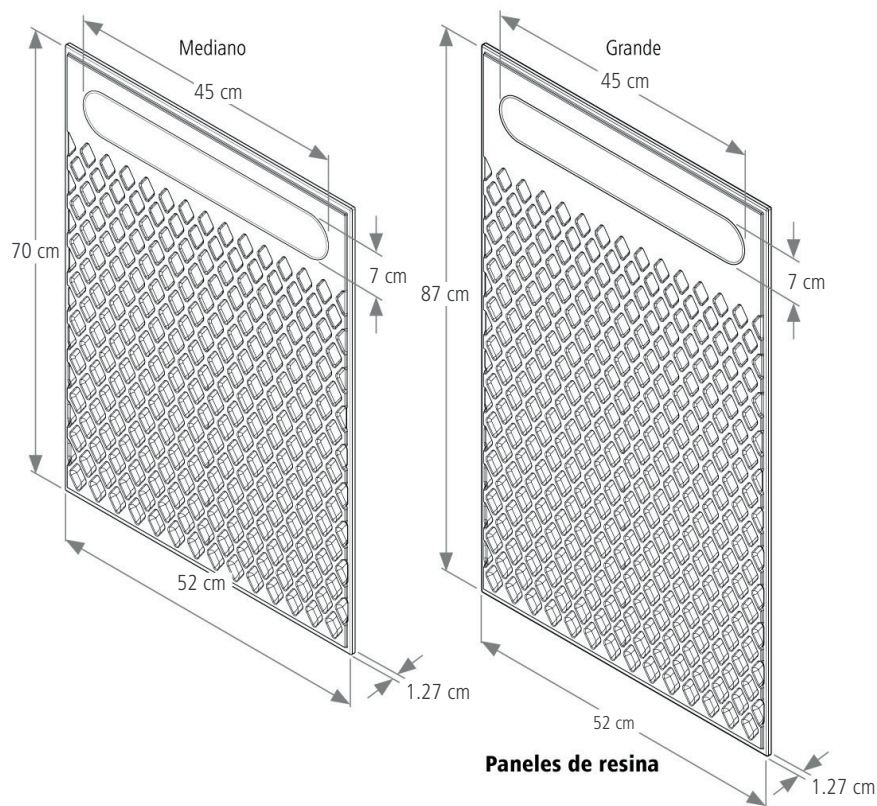
### Uso recomendado y restricciones:

**Uso del adecuado:** Uso profesional, institucional, decorativo. Paneles de repuesto.

**Uso recomendado:** Preferiblemente para complementar el diseño de los marcos de resina Landmark®, dependiendo de sus necesidades.

**Restricciones de uso:** No quemar y alejar de cualquier fuente de ignición. No deformar, perforar o doblar, para una mayor eficiencia. Limpie con agua y jabón. No limpie con cepillo de cerdas duras o con productos corrosivos. No lo exponga a impactos extremos ni a materiales que puedan dañar su estructura.

## PANELES DECORATIVOS



## PANELES DECORATIVOS



NEGRO AZUL VERDE METÁLICO PIEDRA

SKU #	DESCRIPCIÓN	COLOR	ALTO CM/IN	LARGO CM/IN	ANCHO CM/IN	UNIDAD DE EMPAQUE
<b>PANELES MEDIANOS COMPATIBLES CON CONTENEDORES DE 35 GAL</b>						
2182671	PANEL MEDIO DE RESINA PARA BASURA	NEGRO	70.99/28	52.63/20	1.27/0.5	1
2182677	PANEL MEDIO DE RESINA PARA RECICLAJE MIXTO	AZUL	70.99/28	52.63/20	1.27/0.5	1
2182673	PANEL MEDIO DE RESINA PARA COMPOSTAJE	VERDE	70.99/28	52.63/20	1.27/0.5	1
2182610	PANEL MEDIO METÁLICO DECORATIVO	NEGRO	70.99/28	52.63/20	1.27/0.5	1
FG400300ROCK	PANEL MEDIO DE PIEDRA	PIEDRA	70.99/28	52.63/20	1.27/0.5	1
<b>PANELES GRANDES COMPATIBLES CON CONTENEDORES DE 50 GAL</b>						
2147584	PANEL GRANDE DE RESINA PARA BASURA	NEGRO	87.20/35	52.63/20	1.27/0.5	1
2147550	PANEL GRANDE DE RESINA PARA RECICLAJE MIXTO	AZUL	87.20/35	52.63/20	1.27/0.5	1
2147582	PANEL GRANDE METÁLICO DECORATIVO	NEGRO	87.20/35	52.63/20	1.27/0.5	1
2147581	PANEL GRANDE DE PIEDRA	PIEDRA	87.20/35	52.63/20	1.27/0.5	1

\*Se vende como un conjunto de 4 paneles.



Fecha de actualización: 16/03/2026



Página web: [www.rubbermaidcommercialoficial.com](http://www.rubbermaidcommercialoficial.com)

©2026 Rubbermaid Commercial Products LLC  
8900 Northpointe Executive Park Drive, Huntersville, NC 28078





# CONTENEDOR PARA EXTERIOR LANDMARK SERIES®

El contenedor para exterior Landmark Series® de Rubbermaid Commercial Products está diseñado para la recolección de residuos en exteriores, áreas de alto tránsito como estaciones de servicio y frentes de tienda. Su diseño combina funcionalidad y apariencia para mantener los espacios organizados.

## Características y Beneficios:

- Compatible con kit de limpieza de parabrisas para integrar servicios en estaciones de combustible.
- Tapa con bisagra y correa de apertura que facilita el acceso al contenedor interior.
- Incluye contenedor interno rígido antiderrames para facilitar la recolección de residuos marco para paneles que permite insertar mensajes o publicidad.
- Material de policarbonato que resiste impactos, rayones y ciertos químicos.
- Estabilizador UV que ayuda a reducir la decoloración por exposición al sol.
- Base con opción de anclaje al piso para mayor estabilidad.

## Composición de materiales:

**Cuerpo externo:** Polietileno de alta densidad.

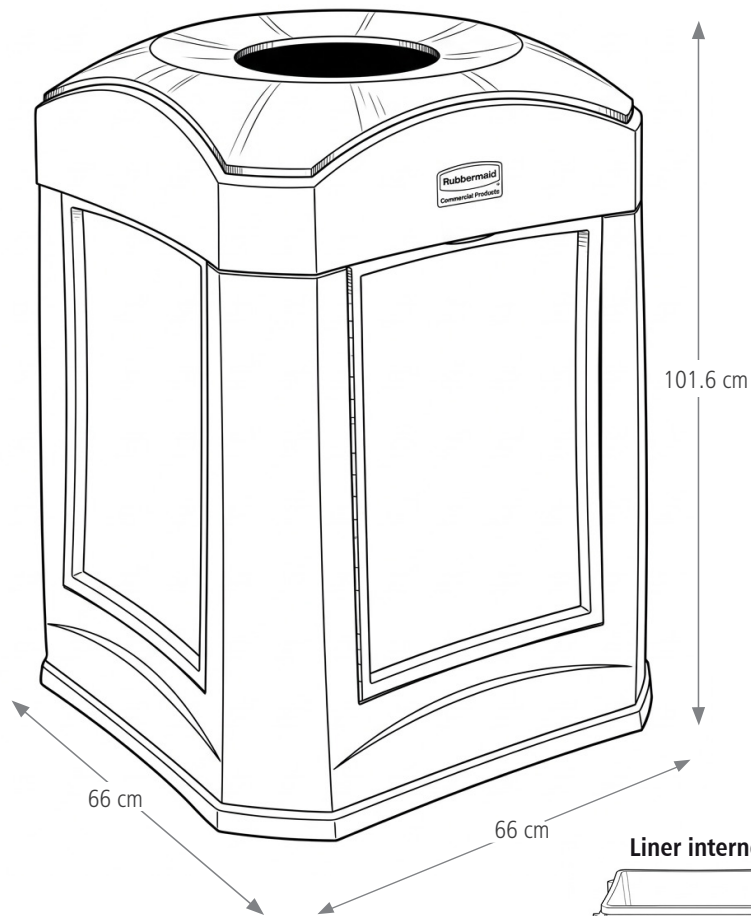
**Liner interno:** Polietileno de baja densidad.

## Uso adecuado y restricciones:

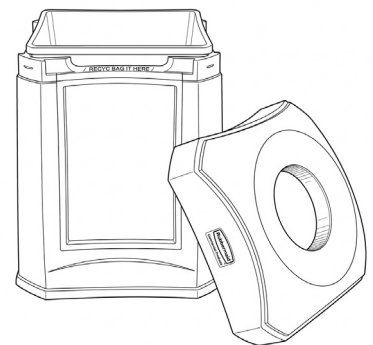
**Uso adecuado del contenedor:** Diseñado para la recolección de residuos en espacios exteriores como estaciones de servicio y frentes de establecimientos comerciales.

**Uso recomendado:** Utilícelo en estaciones de combustible, frentes de tiendas, áreas comerciales y otros espacios exteriores de alto tránsito.

**Restricciones de uso:** No quemar y alejar de cualquier fuente de ignición. Limpie con agua y jabón. No limpie con cepillo de cerdas duras o con productos corrosivos. No lo exponga a impactos extremos ni a materiales que puedan dañar la estructura del contenedor.



Liner interno



ADA

## CONTENEDOR PARA EXTERIOR LANDMARK SERIES®



35 GAL

SKU #	DESCRIPCIÓN	COLOR	CAPACIDAD	LARGO	ANCHO	ALTO	PESO	UNIDADES DE EMPAQUE
			LT/GL	CM/IN	CM/IN	CM/IN		
FG9W0200BLA	CONTENEDOR PARA EXTERIOR LANDMARK SERIES®	NEGRO	9.2/35	25/55	25/55	81.6/32	12/27	1



Fecha de actualización: 16/03/2026

©2026 Rubbermaid Commercial Products LLC  
8900 Northpointe Executive Park Drive, Huntersville, NC 28078

Página web: [www.rubbermaidcommercialoficial.com](http://www.rubbermaidcommercialoficial.com)





# KIT DE LIMPIEZA DE PARABRISAS LANDMARK SERIES®

El kit de limpieza de parabrisas de Rubbermaid Commercial Products está diseñado para integrarse con los contenedores para exterior Landmark Series® permitiendo combinar la gestión de residuos con la limpieza de parabrisas en un mismo punto.

## Características y Beneficios:

- Sistema de instalación que permite enganchar el kit fácilmente al contenedor.
- Permite integrar la limpieza de parabrisas con la gestión de residuos.
- Construcción de resina que proporciona durabilidad en exteriores.
- Diseño práctico para estaciones de combustible y áreas de servicio.
- Compatible con el contenedor para exterior Landmark Series®.

## Composición de materiales:

**Cuerpo externo:** Polietileno de alta densidad.

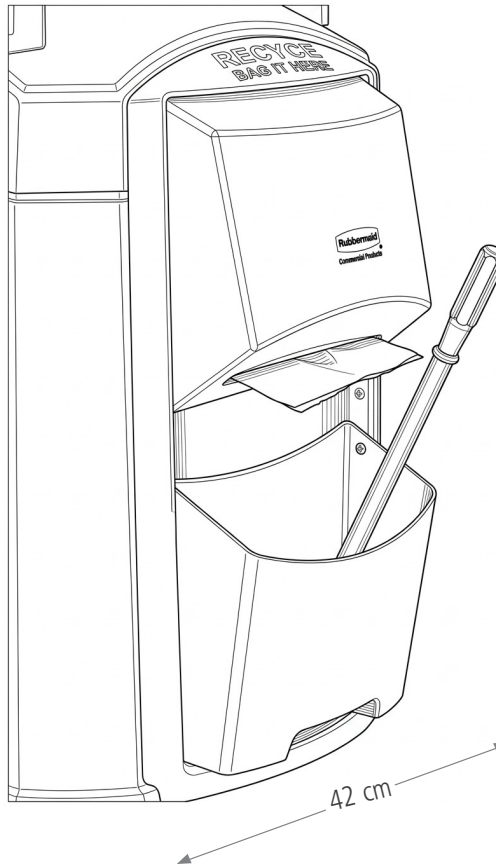
**Liner interno:** Polietileno de baja densidad.

## Uso adecuado y restricciones:

**Uso adecuado del contenedor:** Diseñado para integrarse con contenedores para exterior Landmark Series® y proporcionar un punto de limpieza de parabrisas en exteriores.

**Uso recomendado:** Utilícelo en estaciones de servicio y áreas de autoservicio donde se requiera integrar limpieza de parabrisas y disposición de residuos.

**Restricciones de uso:** No lo instale en contenedores no compatibles. Evite exponerlo a impactos que puedan dañar la estructura del kit.



77 cm



ADA

## KIT DE LIMPIEZA DE PARABRISAS LANDMARK SERIES®



FG9W0400BLA

SKU #	DESCRIPCIÓN	COLOR	LARGO CM/IN	ANCHO CM/IN	ALTO CM/IN	PESO KG/LB	UNIDADES DE EMPAQUE
FG9W0400BLA	KIT DE LIMPIEZA DE PARABRISAS LANDMARK SERIES®	NEGRO	42/17	18/7	77/30	3.7/8.20	1

\*El kit incluye un jalador de goma Landmark Series® y un toallero Landmark Series®.



Fecha de actualización: 16/03/2026

©2026 Rubbermaid Commercial Products LLC  
8900 Northpointe Executive Park Drive, Huntersville, NC 28078

Página web: [www.rubbermaidcommercialoficial.com](http://www.rubbermaidcommercialoficial.com)

