



PLATAFORMA DE CARGA DE ALTA RESISTENCIA

La plataforma de carga de alta resistencia es ideal para mover cargas grandes, pesadas y de gran tamaño de manera eficiente a través de una instalación.

Cuenta con diferentes capacidades para cumplir con distintas necesidades de manejo y transporte de materiales.

Características y Beneficios:

- Diseñado con 2 ruedas fijas y 2 ruedas giratorias para mejorar la maniobrabilidad.
- El mango de altura de agarre variable mejora el control y la seguridad del trabajador.
- Libre de mantenimiento: el acero con recubrimiento en polvo crea un acabado duro que es mucho más resistente que la pintura convencional.
- Cuatro ranuras moldeadas de amarre para asegurar cargas con correas de amarre.
- La superficie de la cubierta texturizada reduce el deslizamiento de la carga.

Composición de materiales:

Cuerpo: Acero inoxidable cubierto en polvo.

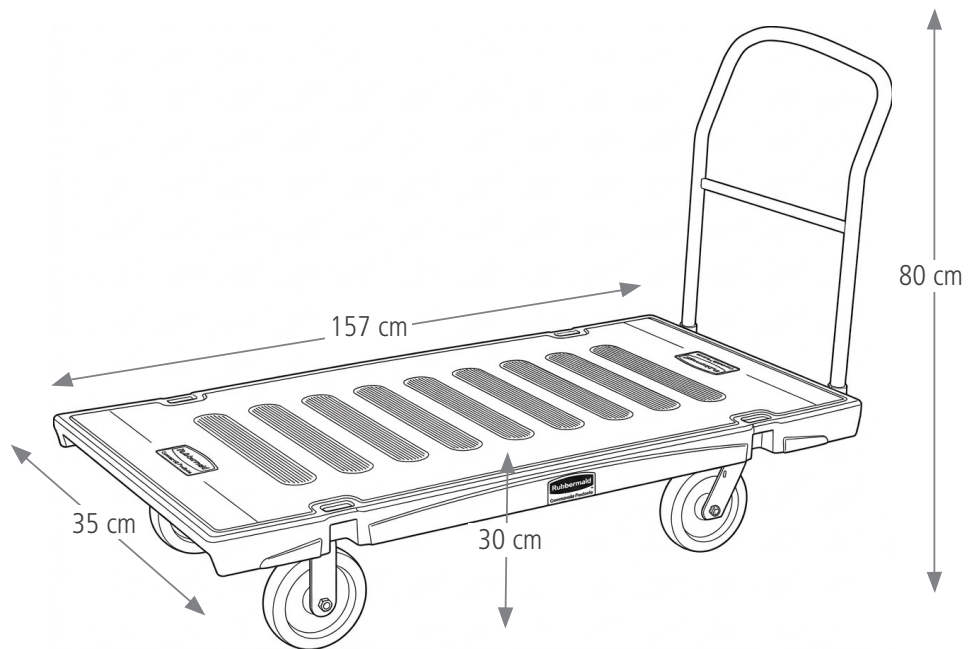
Plataforma: Duramold™.

Uso adecuado y restricciones:

Uso adecuado de la plataforma: Uso profesional, uso comercial. Para manejo y transporte de materiales y cargas pesadas.

Uso recomendado: Transporte de materiales.

Restricciones de uso: No almacene en objetos o materiales calientes. No quemar y alejar de cualquier fuente de ignición. Limpie con agua y jabón. No limpie con cepillo de cerdas duras o con productos corrosivos.



PLATAFORMAS DE CARGA DE 1133 KG

PLATAFORMAS DE CARGA DE ALTA RESISTENCIA



SKU #	DESCRIPCIÓN	COLOR	CAPACIDAD KG/LB	LARGO CM/IN	ANCHO CM/IN	ALTO CM/IN	PESO KG/LB	TAMAÑO RUEDAS	MATERIAL RUEDAS	UNIDADES DE EMPAQUE
FG440300BLA	PLATAFORMAS DE CARGA DE 453 KG	NEGRO/ROJO	453/1197	60/24	23.3/9.1	91.44/36	22.7/50	15 cm/5"	TPR	1
FG443610BLA	PLATAFORMAS DE CARGA DE 544 KG	NEGRO/ROJO	544/1199	62.2/25	23.5/9.2	97.15/36	39.9/88	20 cm/8"	NEUMÁTICO	1
FG443600BLA	PLATAFORMAS DE CARGA DE 907 KG	NEGRO/ROJO	907/2000	63.5/25.5	12.7/50	127/50	31.7/70	15 cm/5"	POLIOLEFINA	1
FG440600BLA	PLATAFORMAS DE CARGA DE 907 KG	NEGRO/ROJO	907/2000	60/24	22.8/8.9	125/49	22.7/50	20 cm/8"	TPR	1
FG446600BLA	PLATAFORMAS DE CARGA DE 907 KG	NEGRO/ROJO	907/2000	76.83/30.2	17.7/7	154/60	39.9/88	20 cm/8"	TPR	1
FG447100BLA	PLATAFORMAS DE CARGA DE 1133 KG	NEGRO/ROJO	1133/2500	157/62	35/14	80.5/32	38/83	20 cm/8"	POLIOLEFINA	1
FG444100BLA	PLATAFORMAS DE CARGA DE 1133 KG	NEGRO/ROJO	1133/2500	60/24	22.7/8.5	125/50	31.3/70	20 cm/8"	POLIOLEFINA	1

TPR: Caucho Termoplástico



Fecha de actualización: 16/03/2026

©2026 Rubbermaid Commercial Products LLC
8900 Northpointe Executive Park Drive, Huntersville, NC 28078

Página web: www.rubbermaidcommercialoficial.com





CARRO PLATAFORMA CON PANELES LATERALES

El carro plataforma con paneles laterales de Rubbermaid Commercial Products está diseñado para el transporte de cargas grandes o voluminosas en entornos industriales, comerciales y logísticos. Su estructura reforzada permite mover materiales de forma segura en operaciones de manejo de carga.

Características y Beneficios:

- Estructura compuesta de resina y metal Duramold™ que proporciona alta resistencia y soporte de carga.
- Paneles laterales de alambre reforzado que ayudan a contener paquetes y objetos pequeños.
- Aberturas en los paneles laterales que permiten acceder fácilmente a la carga.
- Ranuras integradas para sujetar la carga y mejorar la estabilidad durante el transporte.
- Superficie texturizada que reduce el deslizamiento de los materiales.
- Ruedas TPR de 20.3 cm que facilitan la maniobrabilidad en distintas superficies.

Composición de materiales:

Cuerpo: Acero inoxidable cubierto en polvo.

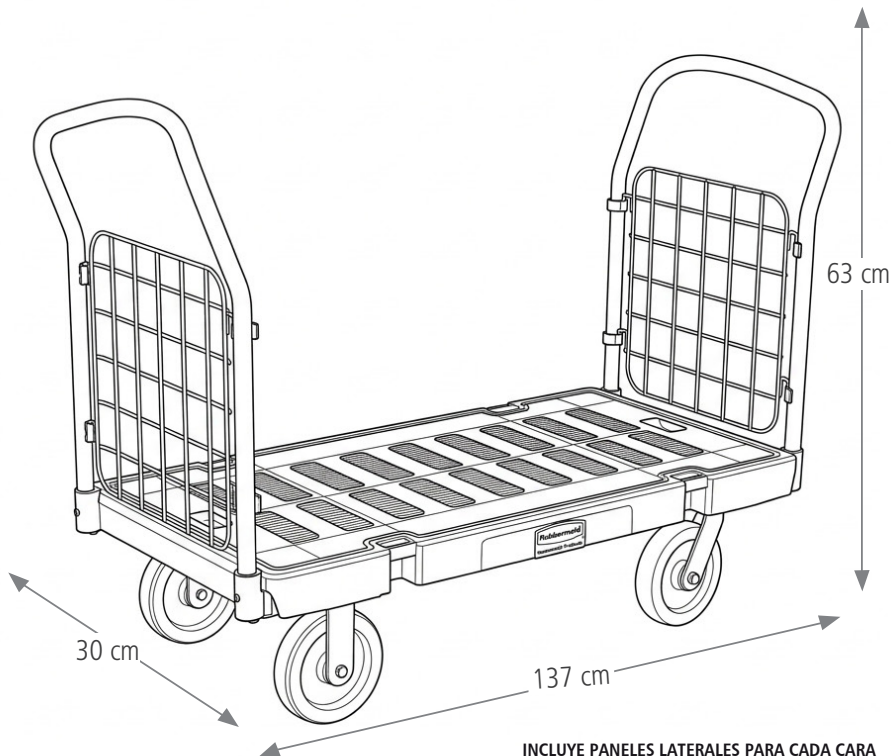
Plataforma: Duramold™.

Uso recomendado y restricciones:

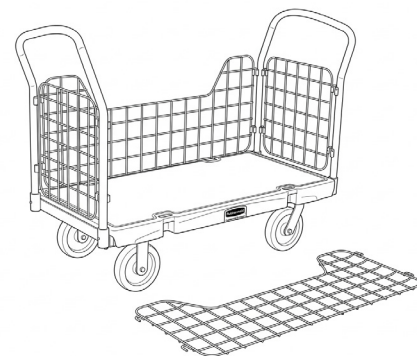
Uso de la plataforma: Diseñado para el transporte de cargas voluminosas o múltiples paquetes dentro de instalaciones comerciales, industriales o logísticas.

Uso recomendado: Utilícelo en almacenes, centros de distribución, tiendas minoristas, plantas industriales o áreas de construcción.

Restricciones de uso: No almacene en objetos o materiales calientes. No quemar y alejar de cualquier fuente de ignición. Limpie con agua y jabón. No limpie con cepillo de cerdas duras o con productos corrosivos. No lo sobrecargue más allá de su capacidad máxima. Evite transportar materiales que puedan comprometer la estabilidad de la carga durante el traslado.



INCLUYE PANELES LATERALES PARA CADA CARA



CARRO PLATAFORMA CON PANELES LATERALES



FG448600BLA

SKU #	DESCRIPCIÓN	COLOR	CAPACIDAD KG/LB	LARGO CM/IN	ANCHO CM/IN	ALTO CM/IN	PESO KG/LB	TAMAÑO RUEDAS	MATERIAL RUEDAS	UNIDADES DE EMPAQUE
FG448600BLA	CARRO PLATAFORMA CON PANELES LATERALES	NEGRO/ROJO	908/2000	137.4/54	30/11.7	63/25	47.6/105	20 cm/8"	TPR	1

TPR: Caucho Termoplástico



Fecha de actualización: 16/03/2026

©2026 Rubbermaid Commercial Products LLC
8900 Northpointe Executive Park Drive, Huntersville, NC 28078

Página web: www.rubbermaidcommercialoficial.com

