



# CARRO DE SERVICIO CON CERRADURA

El carro de servicio con cerradura de Rubbermaid Commercial Products está diseñado para el almacenamiento y transporte de suministros en operaciones de servicio, mantenimiento y logística interna. Su diseño permite organizar herramientas, instrumentos o materiales tanto en áreas operativas como en espacios de atención al público.

## Características y Beneficios:

- Material de alta resistencia que facilita la limpieza.
- Repisas moldeadas que no se oxidan, abollan ni requieren pintura.
- Puertas con cerradura que protegen y resguardan el contenido.
- Cajón deslizante para almacenar herramientas y objetos pequeños.
- Asas ergonómicas que facilitan la maniobrabilidad durante el traslado.
- Diseño que contribuye al cumplimiento de lineamientos HACCP en operaciones de servicio de alimentos.

## Composición de materiales:

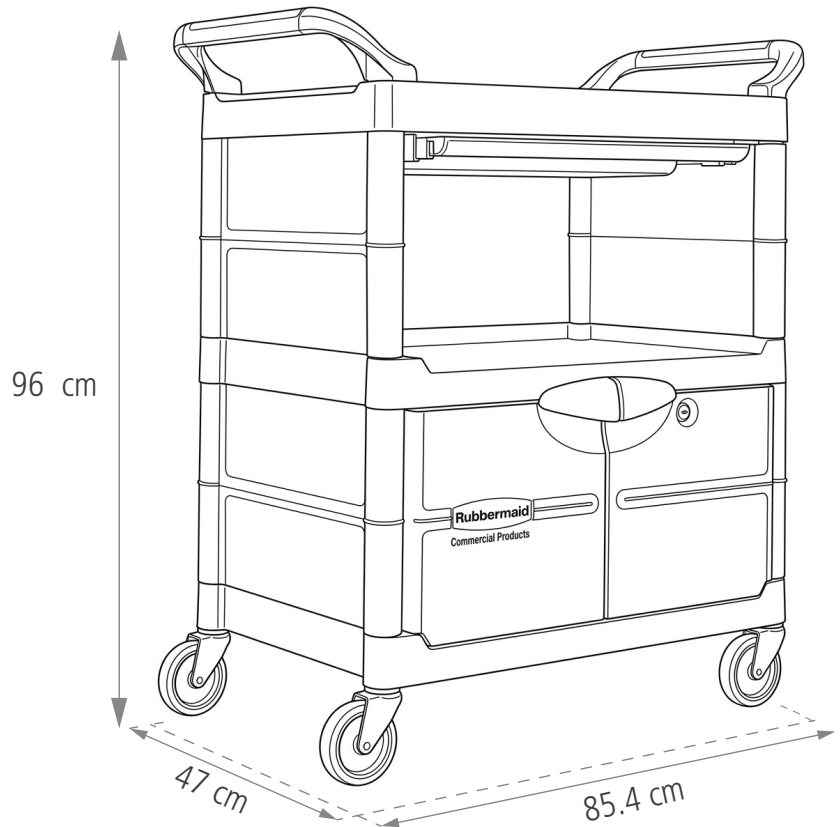
Polipropileno de alta densidad con componentes metálicos.

## Uso adecuado y restricciones:

**Uso del carro:** Diseñado para transportar, organizar y almacenar materiales dentro de instalaciones.

**Uso recomendado:** utilícelo en restaurantes, hoteles, hospitales, cocinas industriales y áreas de mantenimiento.

**Restricciones de uso:** no lo sobrecargue más allá de su capacidad máxima. Mantenga las puertas cerradas durante el traslado para evitar la caída de objetos.



FG345700BLA

## CARRO DE SERVICIO CON CERRADURA



FG342100BLA



FG345700BLA

SKU #	DESCRIPCIÓN	COLOR	LARGO CM/IN	ANCHO CM/IN	ALTO CM/IN	PESO KG/LB	CAPACIDAD KG/LB	UNIDAD DE EMPAQUE
FG342100BLA	CARRO DE SERVICIO	NEGRO	85.4/33.6	47.3/18.6	93/36.6	20.3/44.8	68/150	1
FG345700BLA	CARRO DE SERVICIO CON CERRADURA	NEGRO	85.4/33.6	47.3/18.6	95/37.9	20.3/44.8	90/200	1



Fecha de actualización: 20/03/2026

©2026 Rubbermaid Commercial Products LLC  
8900 Northpointe Executive Park Drive, Huntersville, NC 28078

Página web: [www.rubbermaidcommercialoficial.com](http://www.rubbermaidcommercialoficial.com)





# CARRO DE SERVICIO XTRA™ CON CERRADURA

El carro de servicio Xtra™ de Rubbermaid Commercial Products está diseñado para el almacenamiento y transporte de herramientas, instrumentos y suministros en áreas operativas y de servicio. Su estructura resistente permite organizar y movilizar materiales de forma eficiente en entornos institucionales y comerciales.

## Características y Beneficios:

- Material de alta resistencia que facilita la limpieza.
- Repisas moldeadas que no se oxidan, abollan ni requieren pintura.
- Puertas con cerradura que protegen y resguardan el contenido.
- Cajón deslizable para almacenar herramientas y objetos pequeños.
- Asas ergonómicas que facilitan la maniobrabilidad durante el traslado.
- Diseño que contribuye al cumplimiento de lineamientos HACCP en operaciones de servicio de alimentos.

## Composición de materiales:

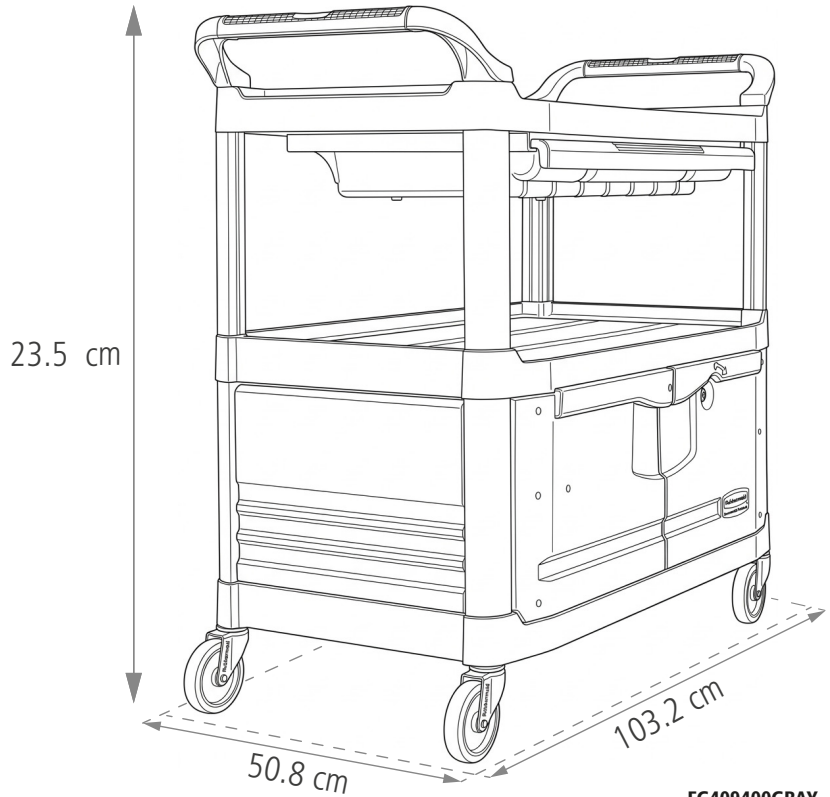
Polipropileno de alta densidad con componentes metálicos.

## Uso adecuado y restricciones:

**Uso del carro:** Diseñado para transportar, organizar y almacenar materiales dentro de instalaciones.

**Uso recomendado:** utilícelo en restaurantes, hoteles, hospitales, cocinas industriales y áreas de mantenimiento.

**Restricciones de uso:** no lo sobrecargue más allá de su capacidad máxima. Mantenga las puertas cerradas durante el traslado para evitar la caída de objetos.



FG409400GRAY



## CARRO DE SERVICIO XTRA™ CON CERRADURA



FG409400GRAY



FG409500BLA

SKU #	DESCRIPCIÓN	COLOR	LARGO CM/IN	ANCHO CM/IN	ALTO CM/IN	PESO KG/LB	CAPACIDAD KG/LB	UNIDAD DE EMPAQUE
FG409500BLA	CARRO DE SERVICIO XTRA™ CON CERRADURA	NEGRO	103/40.6	50.8/20	96/37.8	23.4/51.7	136/300	1
FG409400GRAY	CARRO DE SERVICIO XTRA™ CON CERRADURA	GRIS	103/40.6	50.8/20	96/37.8	23.4/51.7	136/300	1



Fecha de actualización: 20/03/2026

©2026 Rubbermaid Commercial Products LLC  
8900 Northpointe Executive Park Drive, Huntersville, NC 28078

Página web: [www.rubbermaidcommercialoficial.com](http://www.rubbermaidcommercialoficial.com)

