



CARROS UTILITARIOS BRUTE®

Los carros utilitarios de servicio pesado BRUTE® con plataforma y repisa transportan materiales, suministros y cargas pesadas de forma segura con una capacidad de carga de hasta 226 kg. Las repisas con reborde evitan que los artículos se caigan del carro y cuentan con una ranura en V integrada para sujetar tubos y conductos de forma firme para un corte seguro.

Características y Beneficios:

- El mango ergonómico de alta calidad proporciona una óptima colocación de la mano para mejorar el control.
- Dispone de dos ruedas fijas con bloqueo de 2.5cm y dos ruedas giratorias que mantienen el carro en su sitio al cargarlo y descargarlo.
- Diseñado con esquinas redondeadas para proteger muebles, paredes y puertas.
- Construcción de espuma estructural duradera, ligera y maniobrable, con una capacidad de carga de hasta 340 kilos.
- El estante con rebordes tiene una ranura en V integrada para sujetar tubos y conductos de forma segura para el corte.

Composición de materiales:

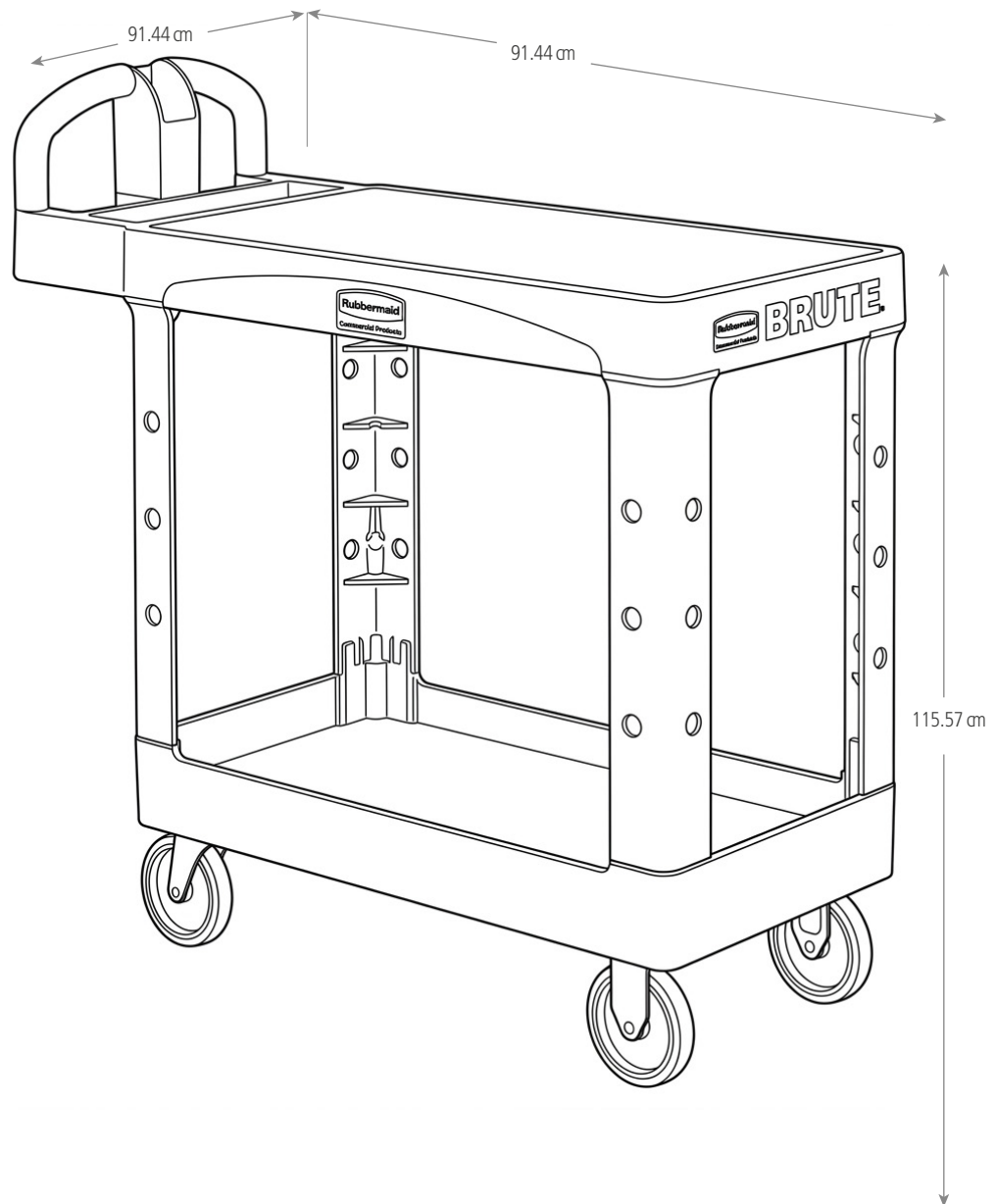
Resina de polietileno de densidad media (MDPE).

Uso adecuado y restricciones:

Uso adecuado: Transporte de cargas pesadas o voluminosas.

Uso aconsejado: Almacenamiento y manejo de materiales pesados.

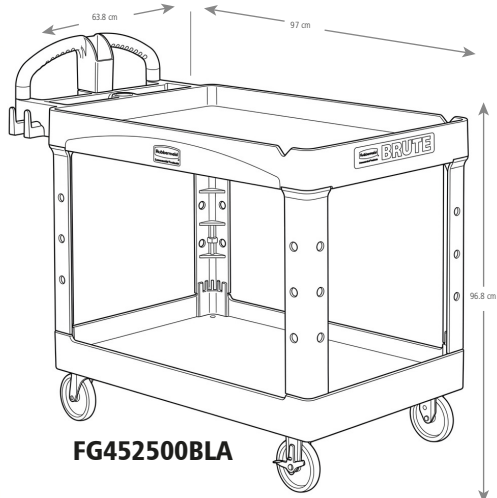
Restricciones de uso: No almacene con objetos o materiales calientes. No quemar y alejar de cualquier fuente de ignición. Limpie con agua y jabón. No limpie con cepillo de cerdas duras o con productos corrosivos.



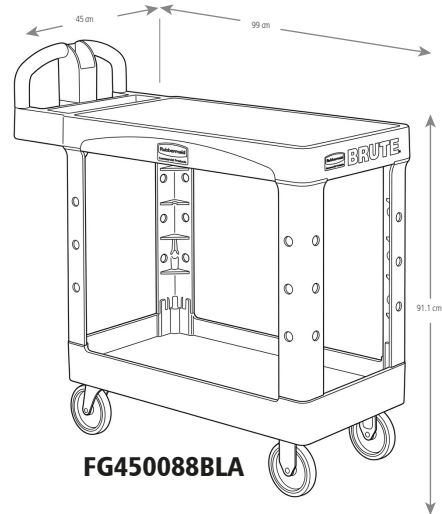
Capacidad de carga: 226 kg



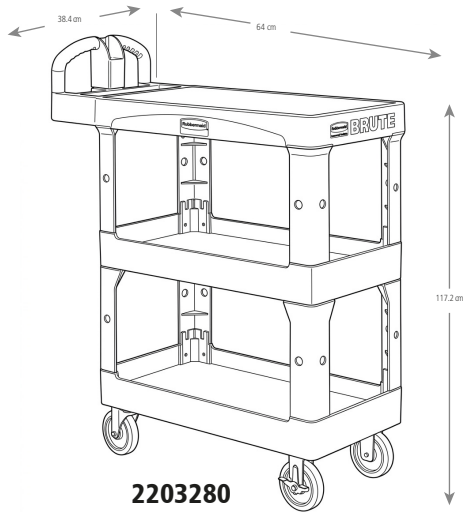
CARROS UTILITARIOS BRUTE®



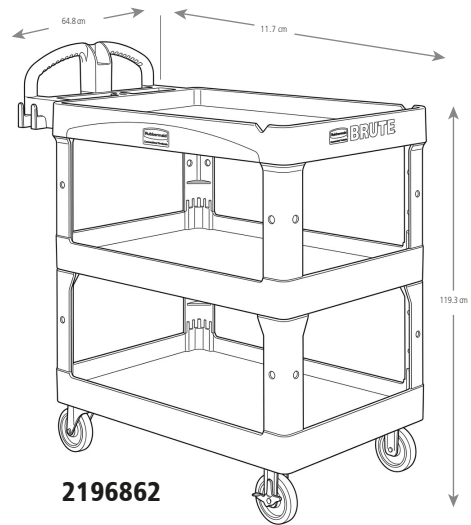
FG452500BLA



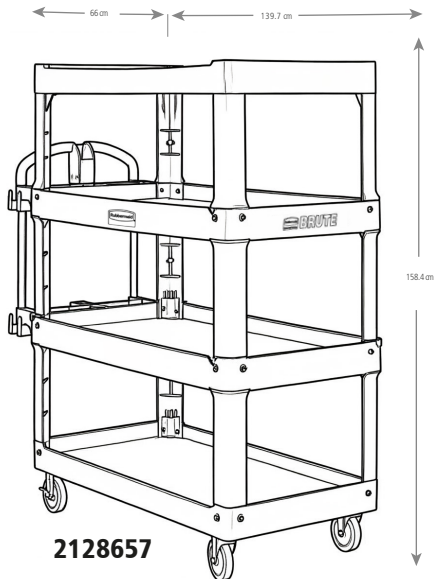
FG450088BLA



2203280



2196862



2128657




CARROS UTILITARIOS BRUTE®

SKU #	DESCRIPCIÓN	COLOR	CAPACIDAD DE CARGA KG	LARGO CM	ANCHO CM	ALTO CM	UNIDADES DE EMPAQUE
2 NIVELES CON BANDEJA							
FG450088BLA	CARRO UTILITARIO ERGONÓMICO HD SM	NEGRO	226	99	45	91.9	1
FG450088BEIG	CARRO UTILITARIO ERGONÓMICO HD SM	BEIGE	226	99	45	91.9	1
2192464	CARRO UTILITARIO ERGONÓMICO HD MED	GRIS	226	99	45	91.9	1
FG452088BLA	CARRO UTILITARIO ERGONÓMICO HD MED	NEGRO	226	11.7	64.7	99	1
FG452088BEIG	CARRO UTILITARIO ERGONÓMICO HD MED	BEIGE	226	11.7	64.7	99	1
FG452010BLA	CARRO UTILITARIO ERGONÓMICO HD MED CON NEUMÁTICOS B	NEGRO	226	11.7	64.7	99	1
2192463	CARRO UTILITARIO ERGONÓMICO HD LG	GRIS	317	139.7	66.04	99	1
FG454600BLA	CARRO UTILITARIO ERGONÓMICO HD MED	NEGRO	317	139.7	66.04	99	1
FG454610BLA	CARRO UTILITARIO ERGONÓMICO HD LG CON NEUMÁTICOS B	NEGRO	317	139.7	66.04	99	1
2 NIVELES BANDEJA PLANA							
FG450500BLA	CARRO UTILITARIO ERGONÓMICO HD SM BANDEJA PLANA	NEGRO	226	97.7	45	96.8	1
FG452500BLA	CARRO UTILITARIO ERGONÓMICO HD MED BANDEJA PLANA	NEGRO	226	97.7	63.8	96.8	1
FG454500BLA	CARRO UTILITARIO ERGONÓMICO HD LG BANDEJA PLANA	NEGRO	340	137.1	63.8	96.8	1
3 NIVELES CON BANDEJA							
2196862	CARRO UTILITARIO ERGONÓMICO HD MED 3 NIVELES	NEGRO	272	11.7	64.8	119.3	1
3 NIVELES BANDEJA PLANA							
2203280	CARRO UTILITARIO ERGONÓMICO HD SM 3 NIVELES	NEGRO	272	38.43	64	117.2	1
4 NIVELES CON BANDEJA							
2128657	CARRO UTILITARIO ERGONÓMICO DE 4 NIVELES	NEGRO	317	139.7	66.04	158.4	1



Fecha de actualización: 25/03/2026

©2026 Rubbermaid Commercial Products LLC
8900 Northpointe Executive Park Drive, Huntersville, NC 28078

 [Página web: www.rubbermaidcommercialoficial.com](http://www.rubbermaidcommercialoficial.com)





CAJÓN DE EXTENSIÓN PARA CARRO UTILITARIO BRUTE®

El cajón de extensión para carro utilitario BRUTE® de Rubbermaid Commercial Products se instala fácilmente bajo el estante superior de los carros utilitarios BRUTE® de alta resistencia, proporcionando espacio adicional para organizar piezas pequeñas y herramientas de forma práctica y accesible.

Características y Beneficios:

- Cajón individual con sistema de extensión completa para un acceso total al contenido.
- Cerraduras integradas que garantizan un almacenamiento seguro.
- Mango frontal ergonómico que facilita una apertura cómoda y rápida.
- Compatible con los carros utilitarios BRUTE® de uso pesado (FG452010, FG454600, FG454610).

Composición de materiales:

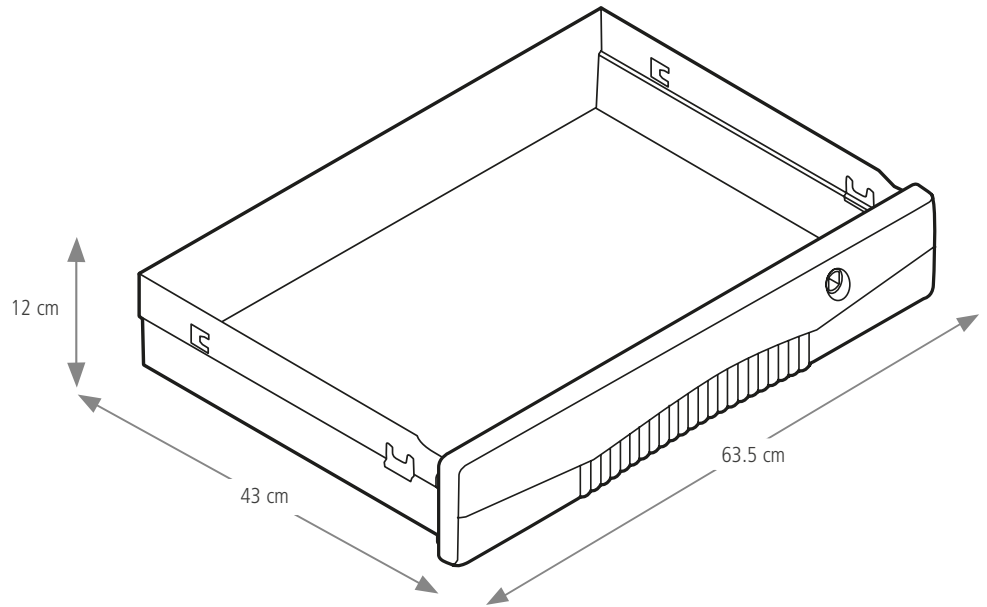
Estructura de acero resistente con frente en resina de polipropileno.

Uso recomendado y restricciones:

Uso del cajón: Diseñado para almacenar herramientas pequeñas en el carro utilitario.

Uso recomendado: Utilízelo con los carros utilitarios BRUTE® compatibles.

Restricciones de uso: No exponer a fuentes de ignición ni quemar. No usar productos corrosivos que puedan dañar el producto. Lavar a mano para prolongar su durabilidad. Evite usarlo con carros que no son compatibles con el sistema de instalación.



CAJÓN DE EXTENSIÓN PARA CARRO UTILITARIO BRUTE®



FG459300RED

SKU #	DESCRIPCIÓN	COLOR	LARGO	ANCHO	ALTO	PESO	UNIDAD DE EMPAQUE
			CM/IN	CM/IN	CM/IN		
FG459300RED	CAJÓN DE EXTENSIÓN PARA CARRO UTILITARIO BRUTE®	NEGRO/ROJO	63.5/25	43/17	12/4.7	2/4.5	1



©2026 Rubbermaid Commercial Products LLC
8900 Northpointe Executive Park Drive, Huntersville, NC 28078

Página web: www.rubbermaidcommercialoficial.com

Fecha de actualización: 16/03/2026

