



# CARRO VOLCADOR DE ESPUMA ESTRUCTURAL

El carro volcador de espuma estructural de Rubbermaid Commercial Products está diseñado para el transporte y descarga de materiales voluminosos en entornos industriales, comerciales e institucionales. Su construcción en espuma estructural proporciona alta resistencia facilitando el traslado de cargas en instalaciones como almacenes, plantas de manufactura y áreas de mantenimiento.

## Características y Beneficios:

- Construcción en espuma estructural que proporciona alta resistencia y durabilidad.
- Diseño que permite el vaciado controlado por una sola persona.
- Asa ergonómica tipo volante que mejora la maniobrabilidad durante el transporte.
- Diseño de una sola pieza resistente a fugas.
- Ruedas que no dejan marcas.

## Composición de materiales:

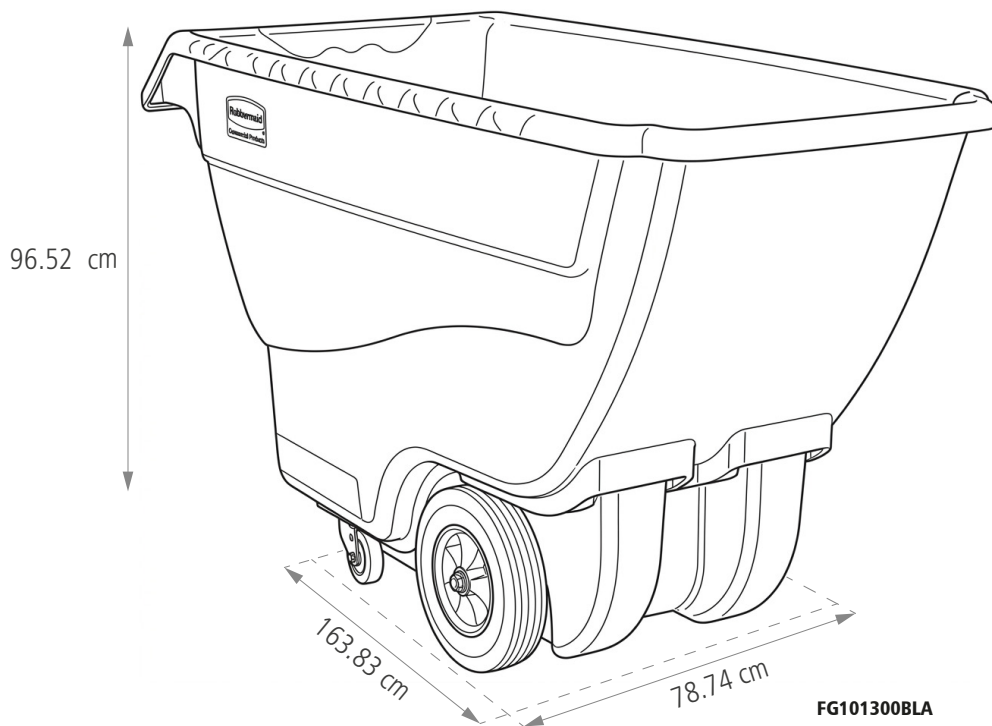
Resina estructural con hasta 50% de contenido reciclado.

## Uso adecuado y restricciones:

**Uso del carro:** diseñado para el transporte y descarga de materiales voluminosos dentro de instalaciones industriales, comerciales e institucionales.

**Uso recomendado:** utilícelo en almacenes, centros logísticos, plantas de manufactura, hospitales y áreas de mantenimiento.

**Restricciones de uso:** no lo sobrecargue ni transporte materiales que puedan dañar la estructura del contenedor.



FG101300BLA



## CARRO VOLCADOR DE ESPUMA ESTRUCTURAL



382.3 LITROS



573.5 LITROS



765 LITROS

SKU #	DESCRIPCIÓN	COLOR	TIPO DE USO	LARGO CM/IN	ANCHO CM/IN	ALTO CM/IN	PESO KG/LB	VOLUMEN L/GAL	CAPACIDAD DE CARGA KG/LB	UNIDAD DE EMPAQUE
FG9T1400BLA	CARRO VOLCADOR DE ESPUMA ESTRUCTURAL	NEGRO	ESTANDAR	144.7/57.5	60.9/28	86.3/33.7	216.1/95	382.3/101	385.6/850	1
FG101300BLA	CARRO VOLCADOR DE ESPUMA ESTRUCTURAL	NEGRO	ESTANDAR	163.8/64.5	78.7/29.7	96.5/38	227.2/101	573.5/151.5	453.6/1000	1
FG9T1600BLA	CARRO VOLCADOR DE ESPUMA ESTRUCTURAL	NEGRO	PESADO	180.3/71	114.3/32	108/42.5	21.3/46.9	765/202	952.5/2100	1
FG9T1300BLA	CARRO VOLCADOR DE ESPUMA ESTRUCTURAL	NEGRO	UTILITARIO	144.7/57.5	60.9/28	86.3/33.7	40/87	382.3/101	204/450	1
FG9T1500BLA	CARRO VOLCADOR DE ESPUMA ESTRUCTURAL	NEGRO	UTILITARIO	180.3/71	114.3/32	108/42.5	63/140	765/202	952.5/2100	1
FG101100BLA	CARRO VOLCADOR DE ESPUMA ESTRUCTURAL	NEGRO	UTILITARIO	163.8/64.5	78.7/29.7	96.5/38	42/92	573.5/151.5	272/600	1



Fecha de actualización: 20/03/2026

©2026 Rubbermaid Commercial Products LLC  
8900 Northpointe Executive Park Drive, Huntersville, NC 28078

Página web: [www.rubbermaidcommercialoficial.com](http://www.rubbermaidcommercialoficial.com)





La tapa abovedada de Rubbermaid Commercial Products está diseñada para cubrir y proteger el contenido de los carros volcadores de espuma estructural, ayudando a mantener los materiales contenidos durante el transporte o almacenamiento. Su diseño abovedado permite cubrir la carga sin reducir la capacidad del contenedor, contribuyendo a mantener una operación más ordenada.

### Características y Beneficios:

- Mantiene los materiales contenidos dentro del carro.
- Diseño abovedado que aumenta la capacidad del carro.
- Permite cubrir la carga para una operación más ordenada.
- Compatible con carros volcadores de espuma estructural de hasta 2.100 Kilos de carga.

### Composición de materiales:

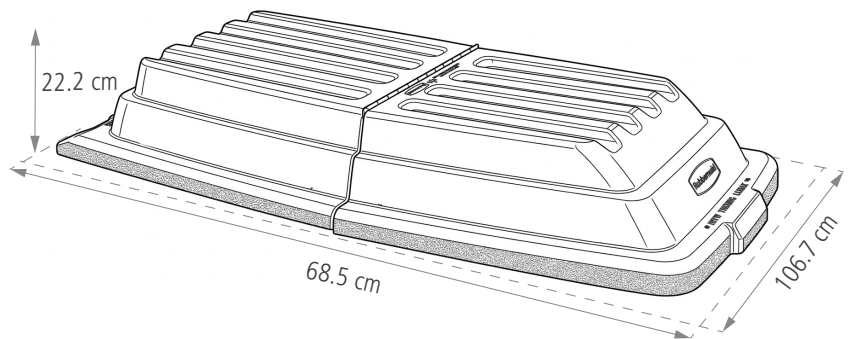
Polietileno de alta densidad.

### Uso adecuado y restricciones:

**Uso de la tapa:** diseñada para cubrir y proteger el contenido de los carros volcadores de espuma estructural.

**Uso recomendado:** utilícela en carros volcadores de espuma estructural de Rubbermaid Commercial Products de hasta 2.100 Kilos de carga.

**Restricciones de uso:** no la utilice con modelos no compatibles. Evite colocar peso excesivo sobre la tapa.



FG102800BLA



## TAPA ABOVEDADA



FG102800BLA

SKU #	DESCRIPCIÓN	MODELO COMPATIBLE	COLOR	LARGO CM/IN	ANCHO CM/IN	ALTO CM/IN	PESO KG/LB	UNIDAD DE EMPAQUE
FG9T2200BLA	TAPA ABOVEDADA	FG9T1400BLA - FG9T1300BLA	NEGRO	132/52	70.9/27.0	22.8/9	7.52/16.6	1
FG102800BLA	TAPA ABOVEDADA	FG101300BLA - FG101100BLA	NEGRO	155/61	80.6/31.7	22.8/9	8.1/17.8	1
FG9T2300BLA	TAPA ABOVEDADA	FG9T1600BLA - FG9T1500BLA	NEGRO	170/67	87.6/34.5	22.8/9	8.1/18	1



Fecha de actualización: 20/03/2026



Página web: [www.rubbermaidcommercialoficial.com](http://www.rubbermaidcommercialoficial.com)

©2026 Rubbermaid Commercial Products LLC  
8900 Northpointe Executive Park Drive, Huntersville, NC 28078



# TAPA ABOVEDADA