



CAJA BRUTE®

El recipiente de almacenamiento BRUTE® con tapa es un contenedor de alta resistencia, ideal para almacenar y transportar artículos. Funcionales para la industria de servicios de alimentos, gracias a su certificación NSF para su uso en la manipulación y el procesamiento de alimentos. Cuenta con asas de agarre para transportar y esquinas redondeadas que facilitan la limpieza.

Características y Beneficios:

- Las asas de agarre fáciles de usar disminuyen el potencial de lesiones en la espalda y la tensión de los dedos.
- Los agujeros en el mango permiten que el agua se drene, reduciendo el riesgo de acumulación de bacterias.
- La tapa de ajuste, manteniendo el contenido del interior seguro.
- La base inferior acanalada reforzada permite que el producto se arrastre sin mayor desgaste.
- Los contenedores se apilan sin deformarse de forma segura para un uso eficiente del espacio.
- Aprobado por la NSF para la seguridad, manipulación y almacenamiento de alimentos.

Composición de materiales:

Polietileno de Baja densidad (LDPE).

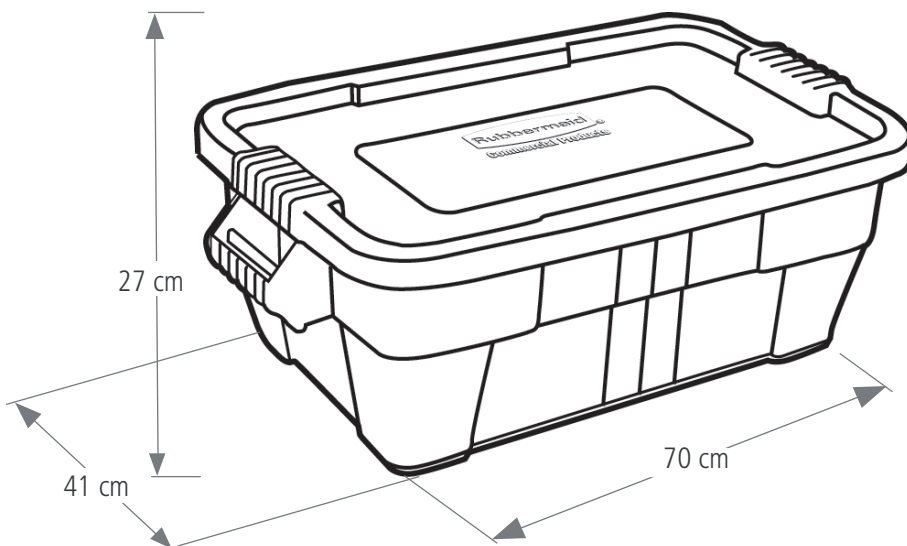
Uso recomendado y restricciones:

Uso del contenedor: Uso profesional, institucional, decorativo. Manejo de materiales y alimentos.

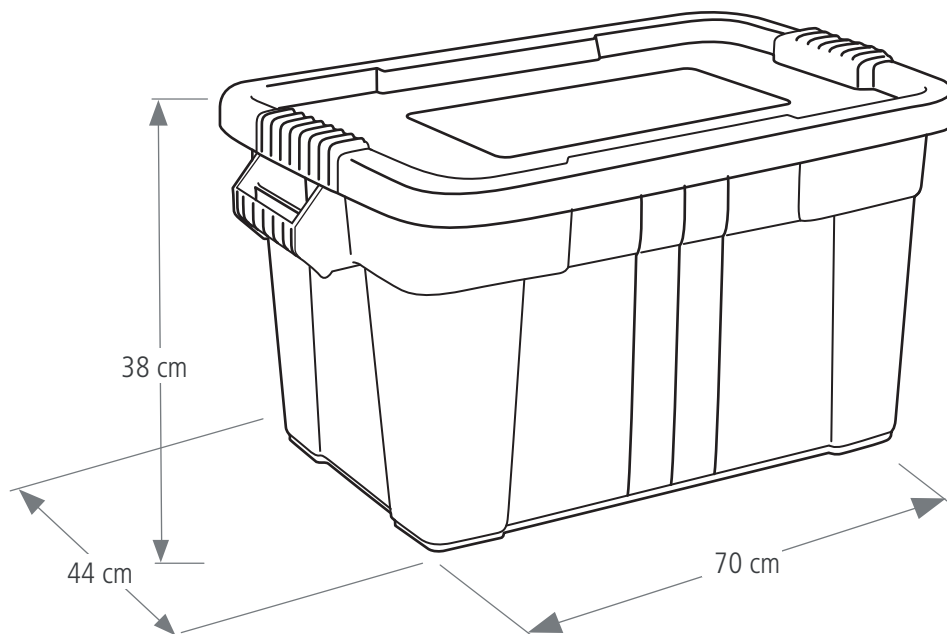
Uso recomendado: Preferiblemente para manejo, transporte y almacenamiento de artículos o alimentos.

Restricciones de uso: No quemar y alejar de cualquier fuente de ignición. No deformar, perforar o doblar, para una mayor eficiencia. Limpiar con agua y jabón, no usar cepillo de cerdas duras o productos abrasivos. La durabilidad permite aumentar la longevidad del producto.

14 GAL / 52 LIT



20 GAL / 75 LIT



Fecha de actualización: 14/04/2026

©2026 Rubbermaid Commercial Products LLC
8900 Northpointe Executive Park Drive, Huntersville, NC 28078



Página web: www.rubbermaidcommercialoficial.com



CAJA BRUTE®



14 GALONES

20 GALONES

SKU #	DESCRIPCIÓN	COLOR	CAPACIDAD G/LT	ALTO CM	LARGO CM	ANCHO CM	PESO KG	UNIDAD DE EMPAQUE
FG9S3000GRAY	CAJA BRUTE® DE 14 GAL	GRIS	14G/53LT	27.18	70.82	41.91	17.16	6
FG9S3000WHT	CAJA BRUTE® DE 14 GAL	BLANCO	14G/53LT	27.18	70.82	41.91	17.16	6
FG9S3100GRAY	CAJA BRUTE® DE 20 GAL	GRIS	20G/75LT	38.43	70.82	44.15	24.04	6
FG9S3100WHT	CAJA BRUTE® DE 20 GAL	BLANCO	20G/75LT	38.43	70.82	44.15	24.04	6



Fecha de actualización: 14/04/2026

©2026 Rubbermaid Commercial Products LLC
8900 Northpointe Executive Park Drive, Huntersville, NC 28078

 [Página web: www.rubbermaidcommercialoficial.com](http://www.rubbermaidcommercialoficial.com)

