



MOPA PARA ACABADO DE PISOS

La mopa para acabado de pisos de Rubbermaid Commercial Products está diseñada para aplicar acabados de forma uniforme y controlada. Su construcción con microfibra dividida permite mejorar la distribución del producto durante la aplicación. Su diseño facilita obtener resultados consistentes con menor esfuerzo en comparación con métodos tradicionales.

Características y Beneficios:

- Microfibra dividida que permite una aplicación uniforme del acabado.
- Diseño optimizado que facilita una distribución homogénea del producto.
- Compatible con sistemas Quick-Connect.
- Sistema de sujeción tipo hook-and-loop que permite una conexión rápida.

Composición de materiales:

Microfibra de alta resistencia.

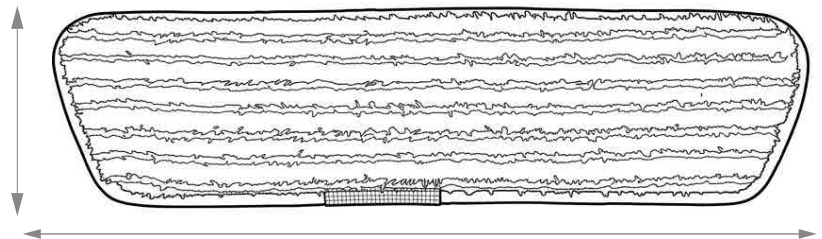
Uso adecuado y restricciones:

Uso de la mopa: diseñada para la aplicación de acabados en pisos mediante sistemas de microfibra.

Uso recomendado: ideal para la aplicación uniforme de acabados en superficies de piso.

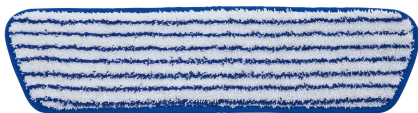
Restricciones de uso: no la utilice con productos no compatibles con microfibra. Evite usarla en superficies abrasivas que puedan dañar las fibras.

12.7 cm



49.7 cm

FGQ80000WH00



FGQ80000WH00

SKU #	DESCRIPCIÓN	COLOR	LARGO CM / IN	ANCHO CM / IN	ALTO CM / IN	PESO KG / LB	UNIDAD DE EMPAQUE
FGQ80000WH00	MOPA PARA ACABADO DE PISOS	BLANCO	49.7 / 19.6	12.7 / 5	0.51 / 0.2	0.009 / 0.02	6



Fecha de actualización: 04/05/2026

©2026 Rubbermaid Commercial Products LLC
8900 Northpointe Executive Park Drive, Huntersville, NC 28078

Página web: www.rubbermaidcommercialoficial.com





CUBETA PARA ACABADO

La cubeta para acabado de Rubbermaid Commercial Products está diseñada para la aplicación de acabados en pisos mediante sistemas de microfibra. Permite escurrir mopas sin contacto directo, facilitando una operación más eficiente y controlada.

Características y Beneficios:

- Sistema de exprimido sin contacto que facilita la operación.
- Color azul para facilitar la identificación en aplicaciones de acabado.
- Superficie interna texturizada que ayuda a remover residuos de la mopa antes del exprimido.
- Válvula de drenado que permite vaciar el contenido sin levantar la cubeta.
- Superficie lisa y no porosa que facilita la limpieza.
- Ruedas que no dejan marcas y facilitan la movilidad.

Composición de materiales:

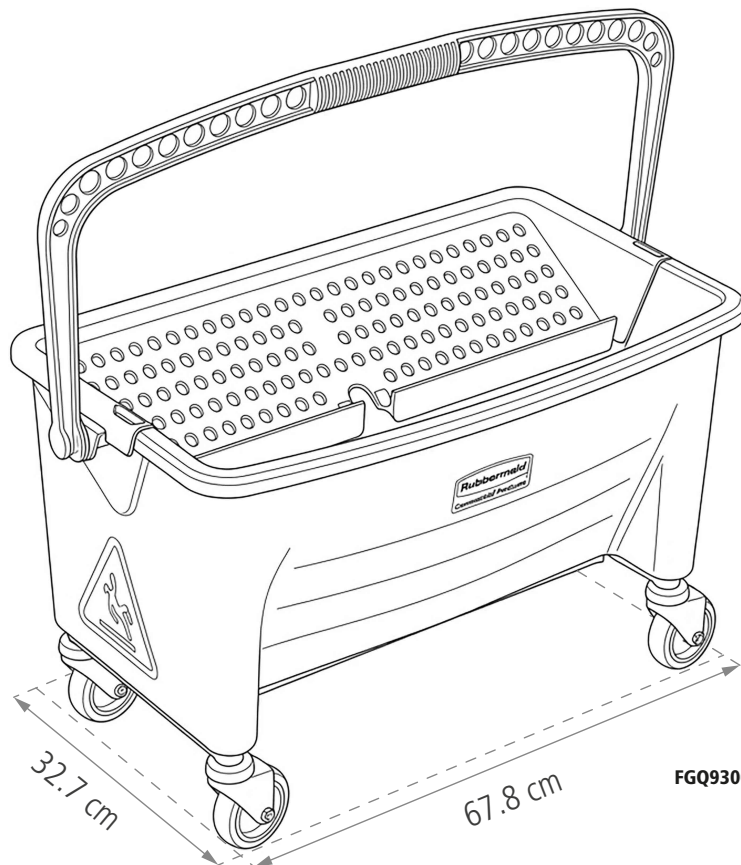
Plástico de alta resistencia.

Uso adecuado y restricciones:

Uso de la cubeta: diseñada para contener, escurrir y aplicar acabados en pisos mediante sistemas de microfibra.

Uso recomendado: adecuada para operaciones de aplicación de acabados en pisos en instalaciones comerciales e institucionales.

Restricciones de uso: No la utilice con productos no compatibles con sistemas de acabado. No la sobrecargue ni la utilice sin asegurar correctamente la tapa.



FGQ93000BLUE



FGQ93000BLUE

SKU #	DESCRIPCIÓN	COLOR	LARGO CM / IN	ANCHO CM / IN	ALTO CM / IN	PESO KG / LB	UNIDAD DE EMPAQUE
FGQ93000BLUE	CUBETA PARA ACABADO	AZUL	67.8 / 26.7	38.6 / 15.2	12.8 / 32.7	4.53 / 10	1



Fecha de actualización: 04/05/2026

©2026 Rubbermaid Commercial Products LLC
8900 Northpointe Executive Park Drive, Huntersville, NC 28078

Página web: www.rubbermaidcommercialoficial.com





HYGEN™

Los bastones de conexión rápida Quick-Connect HYGEN™ hacen más eficiente la limpieza en cada área de sus instalaciones, en especial en lugares de alto alcance. Su mecanismo de conexión único permite cambiar bastones de forma sencilla y rápida.

Características y Beneficios:

- Fabricados con aluminio ligero, fácil de limpiar.
- Disponibles en estilos recto y con doblez para mejorar la ergonomía.
- Mango de agarre integrado para mejorar la manipulación del bastón al momento de usarse.
- El mecanismo de conexión de un solo paso acelera el montaje del armazón, la mopa y el bastón.
- Extensiones de hasta 243 cm de largo para la limpieza en alturas. Manija integrada fácil de adaptar y ajustar a la altura requerida.

Composición de materiales:

Cuerpo superior: Aluminio recubierto.

Cuerpo extensor: Aluminio.

Mango: Goma.

Uso adecuado y restricciones:

Uso del producto: Uso profesional.

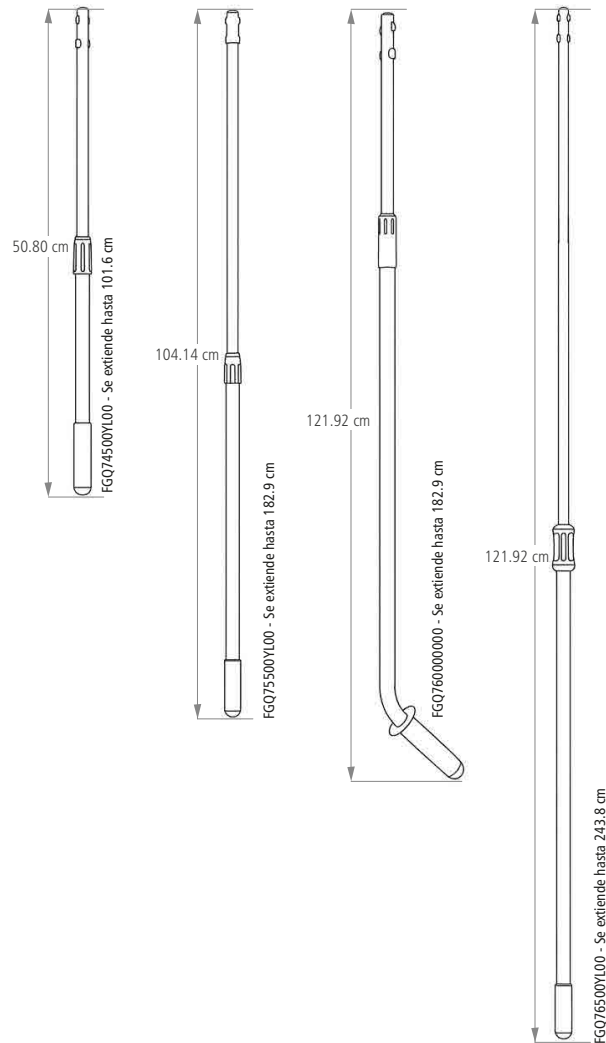
Productos de limpieza.

Uso recomendado: Preferiblemente uso para superficies (pisos y paredes) con armazones de la línea HYGEN™.

Restricciones de uso: No quemar y alejar de cualquier fuente de ignición. No deformar, perforar o doblar, para una mayor eficiencia. Limpiar con agua y jabón. No limpie con cepillo de cerdas duras o con productos corrosivos.

Todos los bastones de extensión Quick-Connect son compatibles con los armazones Quick-Connect.

BASTONES DE EXTENSIÓN QUICK-CONNECT HYGEN™



SKU #	DESCRIPCIÓN	COLOR	LARGO CERRADO CM/IN	LARGO ABIERTO CM/IN	ALTO CM/IN	ANCHO CM/IN	PESO KG/LB	UNIDAD DE EMPAQUE
FGQ74500YL00	BASTÓN DE EXTENSIÓN QUICK-CONNECT HYGEN™ DE 50.8 CM A 101.6 CM	AMARILLO	50.80/20	101.6/40	5.08/2	5.08/2	2.95/6.5	6
FGQ75500YL00	BASTÓN DE EXTENSIÓN QUICK-CONNECT HYGEN™ DE 104.1 CM A 182.9 CM	AMARILLO	104.1/40	182.9/72	5.08/2	5.08/2	3.99/8.7	6
FGQ760000000	BASTÓN DE EXTENSIÓN QUICK-CONNECT HYGEN™ DE 121.9 CM A 182.9 CM	AMARILLO	121.9/47	182.9/72	19.05/7.5	6.35/2.5	3.95/8.7	6
FGQ76500YL00	BASTÓN DE EXTENSIÓN QUICK-CONNECT HYGEN™ DE 121.9 CM A 243.8 CM	AMARILLO	121.9/47	243.84/96	5.08/2	5.08/2	7.57/16	6





HYGEN™

El armazón de conexión rápida Quick-Connect HYGEN™ Executive Series™ cuenta con un perfil plano que se desliza fácilmente debajo de los muebles y equipos. Su diseño en forma de trapecio mejora la limpieza en esquinas y otras áreas de difícil acceso al llegar a los espacios más altos con facilidad.

Características y Beneficios:

- Construido en aluminio ligero para mejorar la productividad.
- El sistema de adhesión reemplazable es ideal para unir mopas HYGEN™ al armazón.
- Cuenta con una junta giratoria para maniobrar de forma flexible y sin problemas.
- Tiene protectores redondeados de plástico que protegen paredes y mobiliario de golpes y rayones.
- El perfil de marco plano es higiénico y fácil de limpiar.

Composición de materiales:

Marco: Aluminio

Topes protectores: Plástico.

Uso adecuado y restricciones:

Uso del producto: Uso profesional. Productos de limpieza.

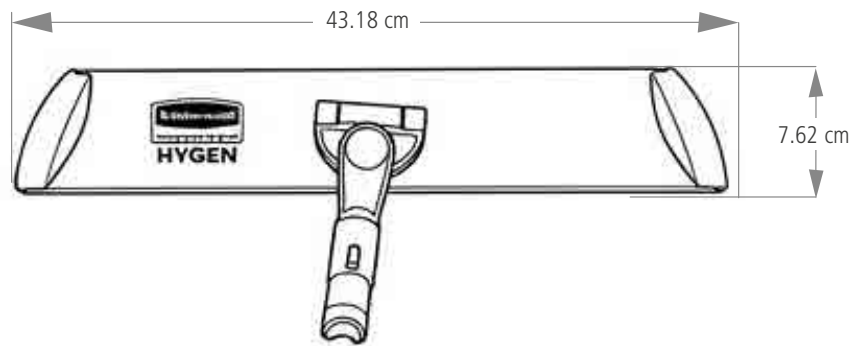
Uso recomendado: Preferiblemente uso para superficies (pisos y paredes) con mopas de microfibra de la línea HYGEN™.

Restricciones de uso: No quemar y alejar de cualquier fuente de ignición. No deformar, perforar o doblar, para una mayor eficiencia. Limpiar con agua y jabón. No limpie con cepillo de cerdas duras o con productos corrosivos.

El armazón Quick-Connect es compatible con los bastones de extensión Quick-Connect.

ARMAZÓN QUICK-CONNECT HYGEN™

DE 17"



1863893



1863893

SKU #	DESCRIPCIÓN	COLOR	LARGO CM / IN	ANCHO CM / IN	ALTO CM / IN	PESO KG / LB	UNIDAD DE EMPAQUE
1863893	ARMAZÓN QUICK-CONNECT HYGEN™ EXECUTIVE SERIES™ - 17"	NEGRO	43.2 / 17	7.62 / 3	3.81 / 1.5	2.9 / 6.3	6



Fecha de actualización: 04/05/2026

©2026 Rubbermaid Commercial Products LLC
8900 Northpointe Executive Park Drive, Huntersville, NC 28078

Página web: www.rubbermaidcommercialoficial.com





SISTEMA DE ACABADO CON MICROFIBRA

El sistema de acabado con microfibra de Rubbermaid Commercial Products está diseñado para la aplicación controlada de acabados en pisos, optimizando el uso del producto. Su diseño permite una distribución uniforme y controlada durante el proceso.

Características y Beneficios:

- Sistema integrado que incluye armazón Quick-Connect, cubeta con tapa, rejilla y mopas de microfibra.
- Permite controlar la absorción y liberación del acabado, logrando una aplicación uniforme.
- Mopas de microfibra que facilitan una distribución controlada del producto.
- Cubeta con tapa que ayuda a conservar el acabado entre usos.
- Cubeta con superficie lisa que facilita la limpieza.

Composición de materiales:

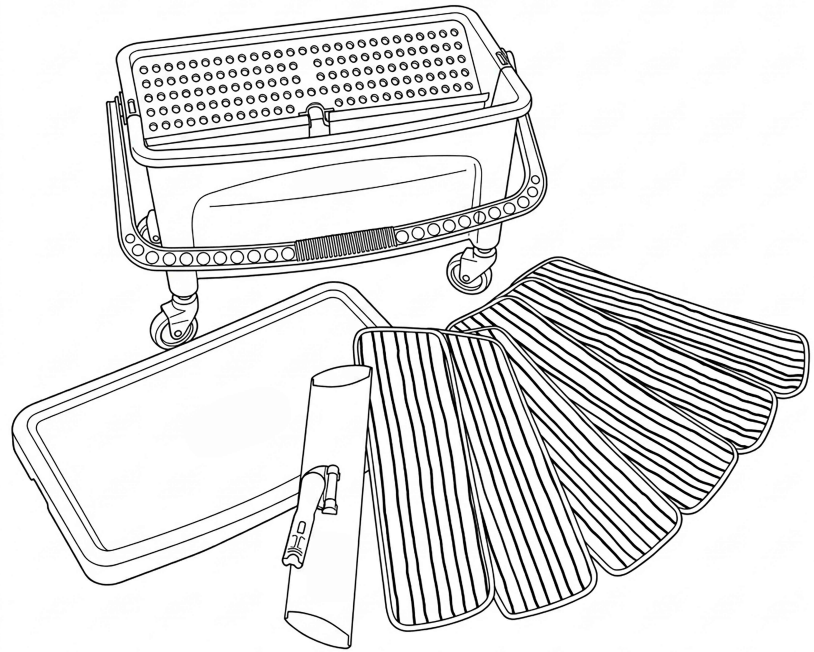
Microfibra, plástico de alta resistencia y componentes metálicos.

Uso adecuado y restricciones:

Uso del sistema: diseñado para la aplicación de acabados en pisos mediante un sistema de microfibra que permite controlar la distribución del producto.

Uso recomendado: ideal para la aplicación de acabados en pisos en instalaciones comerciales, institucionales o industriales.

Restricciones de uso: no lo utilice con productos no compatibles con sistemas de microfibra. Evite dejar el acabado almacenado por periodos prolongados sin mantenimiento adecuado.



FGQ05000000

Kit sistema de acabado con microfibra

- Mopa para acabado de pisos
- Cubeta para acabado
- Armazón Quick-Connect HYGEN™ executive series™ - 17"



FGQ05000000



Fecha de actualización: 04/05/2026

©2026 Rubbermaid Commercial Products LLC
8900 Northpointe Executive Park Drive, Huntersville, NC 28078

 **Página web:** www.rubbermaidcommercialoficial.com

